



TRF PV

SUBMERSIBLE PUMPS

ELECTROPOMPE DE RELEVAGE ROUE VORTEX 1500/3000rpm





Elettropompe sommergibili con girante Vortex

Submersible electropumps with Vortex impeller

Potenze / Power:	0.9÷2.2 kW
Mandate / Delivery:	DN50 - 65 - 80



Impieghi

La TRFPV trova impiego nel pompaggio di liquidi biologici e fognari. L'ampio passaggio di corpi solidi, la rendono particolarmente idonea ad essere utilizzata su depuratori, impianti fognari pubblici e privati, industrie zootecnia. Le versioni a 4 poli si prestano ad essere impiegate nella condizione di servizio continuo S1, e si distinguono per l'elevata silenziosità di funzionamento.

Caratteristiche

Tutti i componenti principali sono realizzati su Ghisa GG20. Due tenute meccaniche contrapposte in bagno d'olio, garantiscono il perfetto funzionamento.

Motori

- Motori asincroni 2-4 poli con rotore a gabbia di scoiattolo
- Protezione termica incorporata (-2/220 ...-4/090 termico T1 e T2 incorporato nel motore da collegare al quadro elettrico)
- Isolamento statore classe F (155°C)
- Grado protezione IP 68

Raffreddamento

Raffreddamento effettuato dal liquido nel quale la pompa è immersa.

Limiti di impiego

- Temperatura massima del liquido: 40°C con unità completamente sommersa
- Massima profondità di immersione: 20m
- Valori pH ammessi: 6-10
- Caratteristiche idrauliche valide per liquidi di densità <1,1 kg/dm³
- Tensioni ammesse: 230V-400V ±5%
- Frequenza ammessa: 50Hz ±2%

Application

The TRFPV Series is used for sewage and waste water. Its wide channel permits the free passage of solids rendering it particularly useful in water treatment plants, domestic, municipal and farming applications. The 4 pole version can be used in applications where continuous S1 service is needed and are characterised by their quiet operation.

Characteristic

The main components are fabricated in cast iron GG20. The Double mechanical seal in a back to back configuration located in the oil chamber guarantee long durability to the product.

Motor range

- Squirrel cage motor in 2 and 4 pole version
- Thermal protection embedded in the winding (In the -2/220 and ...-4/090 model the thermal protection T1 and T2 conductor to be wired to the control panel)
- Insulation class F 155°C
- Motor protection IP 68

Motor cooling

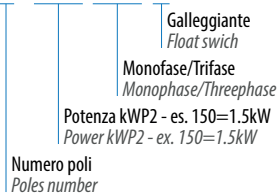
The cooling of the motor is ensured by the liquid where the pump is submerged.

Limits of use

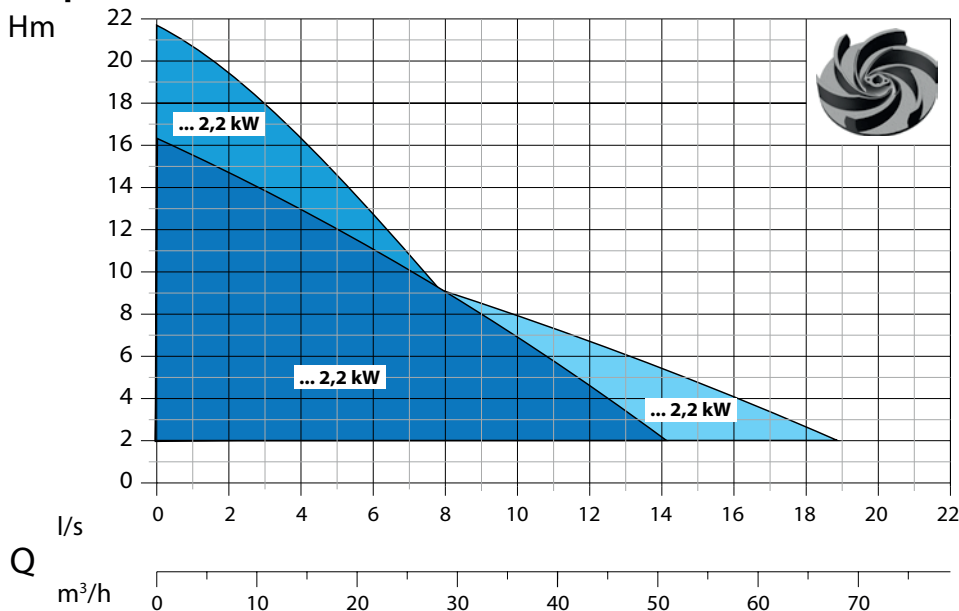
- Max. permissible liquid temperature: 40°C with pump fully submerged
- Maximum depth of immersion: 20 mt.
- Permissible pH value: 6-10
- Hydraulic features suitable for liquids with density <1,1 kg/dm³
- Allowed voltage: 230V-400V ±5%
- Allowed frequency: 50Hz ±2%

Designazione / Designation

2 / 150 M/T G



Campo di Prestazione / Performance Overview



Identificazione Curve

Curves Identification

- DN50
- DN65
- DN80

Normative

Norms

Curve secondo ISO 9906 livello 2
According to ISO 9906 level 2

Distinta dei componenti e materiali

List of components and materials

Manico - Handle

Acciaio Inox - Stainless steel

Coperchio Motore - Motor Cover

Ghisa GG20 - Cast Iron GG20

Cassa Motore - Motor Casing

Ghisa GG20 - Cast Iron GG20

Albero Motore - Motor Shaft

Acciaio Inox AISI 420 - Stainless steel AISI 420

Motore elettrico - Electric Motor

Flangia Porta cuscinetto - Flange Bearing Support

Ghisa GG20 - Cast Iron GG20

Doppia Tenuta Meccanica - Double Mechanical Seal

Lato motore carbone/ceramica - Motor side: Carbon/Ceramic (CA/CE/Viton)

Lato girante carburo di silicio - Impeller side: Silicon carbide (SIC/SIC/Viton)

Girante - Impeller

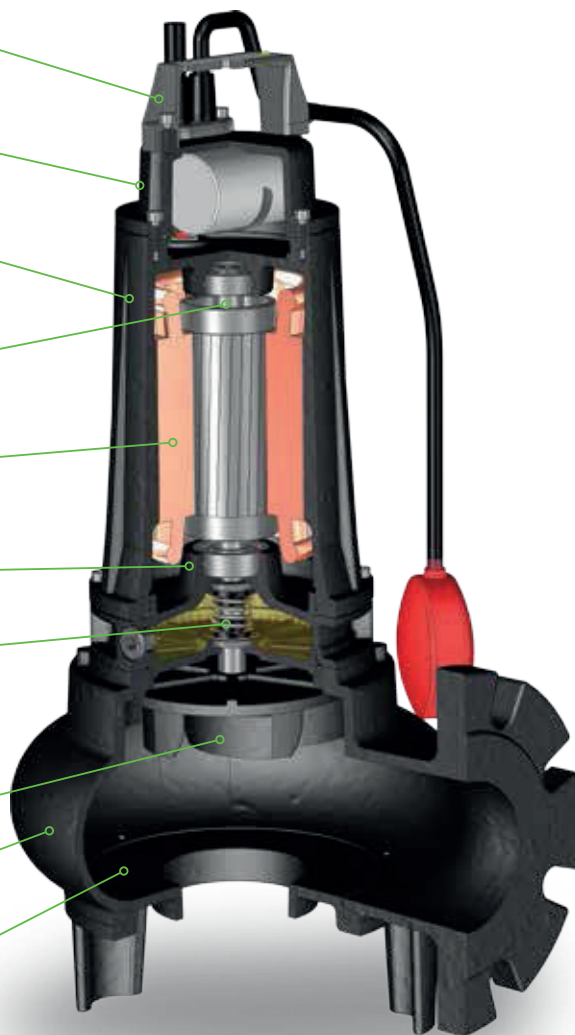
Ghisa GG20 - Cast Iron GG20

Corpo Pompa - Body Pump

Ghisa GG20 - Cast Iron GG20

Coperchio Chiusura - Wearing Plate

Ghisa GG20 - Cast Iron GG20



Tecnologie e Soluzioni

Technology and Features

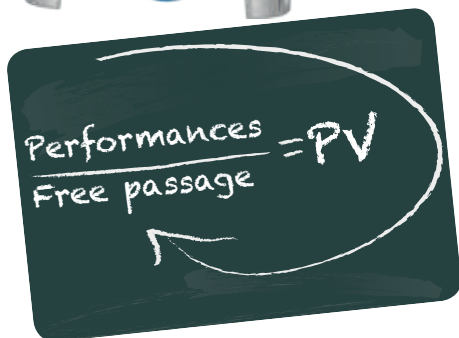


Passaggio Solidi

Passaggio integrale di corpi solidi.

Solids Handling

Full free passage of solids.



Efficienza

Ottimale rapporto tra prestazioni e passaggio corpi solidi.

Efficiency

Optimum performance/solids-handling ratio.



Relé di Comando

Per il funzionamento del galleggiante su motori trifase fino a 1,5 kW 2 poli.

Relay

For the correct operating of the float switch on the three-phase version, up to 1,5 kW 2 poles.



Camera Olio

Totale Lubrificazione tenute garantita anche nelle condizioni più estreme. La camera olio è ispezionabile.

Oil Chamber

Excellent lubrication of the mechanical seals even in the harshest pumping conditions. Inspectionable oil chamber.



50-2

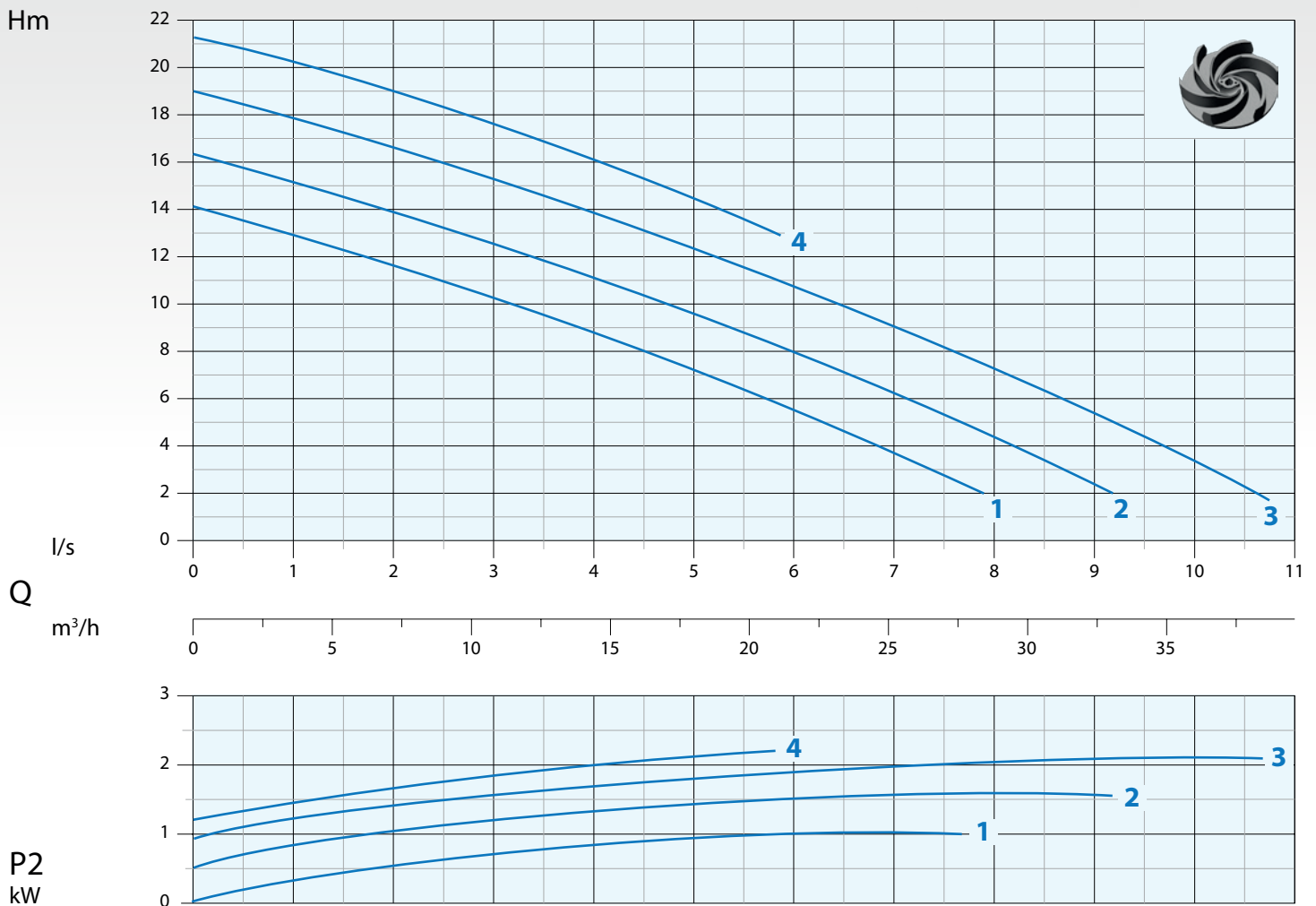
Mandata Orizzontale DN50 PN10 - G 2" - RPM 2850 1/min 2 poli

Horizontal Outlet DN50 PN10 - G 2" - RPM 2850 1/min 2 poles

Immagine a solo scopo illustrativo
Picture for illustration purposes only

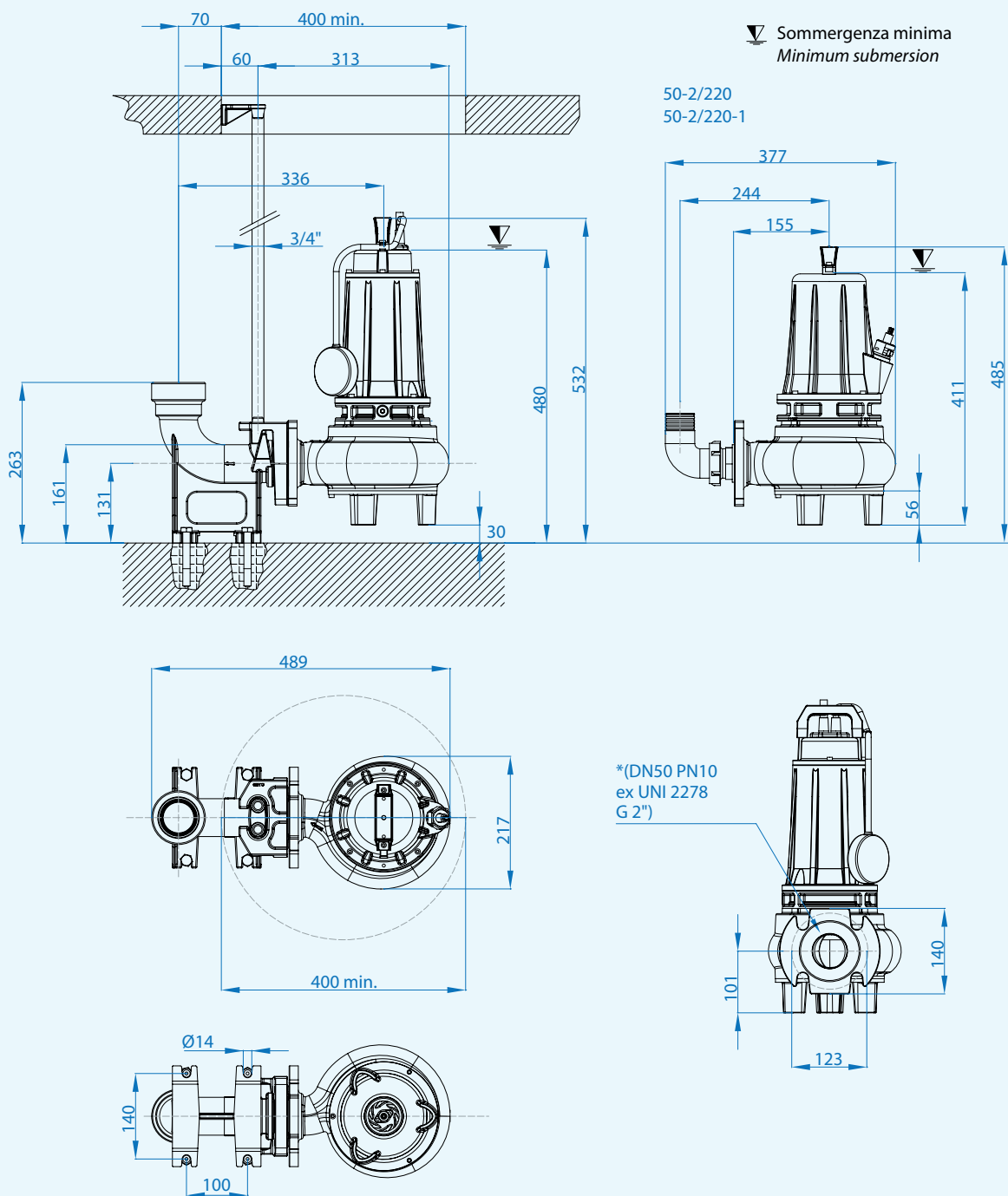


Curva di Prestazione
Performance Curve



N°	Tipo Type	Flow Rate (Q)											
		l/s	0,5	1	2	3	4	5	6	7	8	9	10
		l/m	30	60	120	180	240	300	360	420	480	540	600
		m³/h	1,8	3,6	7,2	10,8	14,4	18	21,6	25,2	28,8	32,4	36
1	TRF PV 50-2/110 M/T	mt	13,5	13	11,5	10,5	8,8	7	5,5	3,5	2		
2	TRF PV 50-2/150 M/T		15,8	15	14	12,5	11	9,5	8	6,5	4,5	2,5	
3	TRF PV 50-2/220 T		18,5	18	16,5	15,2	14	12,5	10,8	9	7,2	5,5	3,5
4	TRF PV 50-2/220-1 T		20,8	20	19	17,5	16	14,5					

N°	Tipo Type	Mandata Delivery	Passaggio Free Passage	kW			R.P.M. 1/min	A			Hz
				P1	P2	HP		1 Phase - 230V	µf	3 Phase - 400V	
1	TRF PV 50-2/110 M/T	DN50 PN10 - G 2"	50 mm	1,6	1,1	1,5	2850	7,8	30	3	50
2	TRF PV 50-2/150 M/T			2,1	1,5	2		9,9	32	3,6	
3	TRF PV 50-2/220 T			2,9	2,2	3				5,3	
4	TRF PV 50-2/220-1 T			2,9	2,2	3				5,3	



Cavi / Cables

Pompe Pumps	Fasi Phases	Cavo Cable	Sezione cavo mm ² Cable cross section mm ²	mt
TRF PV 50-2/110-150	1 ~ 230V	H07RN8F	3x1 Ø9*	10
	3 ~ 400V	H07RN8F	4x1 Ø10**	10
TRF PV 50-2/220-220-1	3 ~ 400V	H07RN8F	4x1,5+2x0,50 Ø12**	10

* Spina Schuko - Schuko plug

** Terminali liberi - Free terminal

Dimensioni imballo / Packaging dimension

Tipo - Type	X mm	Y mm	Z mm	Kg
TRF PV 50-2/110 M/T	260	585	315	18
TRF PV 50-2/150 M/T				20
TRF PV 50-2/220 T				22
TRF PV50-2/220-1 T				23

Accessori - Optional





50-4

Mandata Orizzontale DN50 PN10 - G 2" - RPM 1450 1/min 4 poli

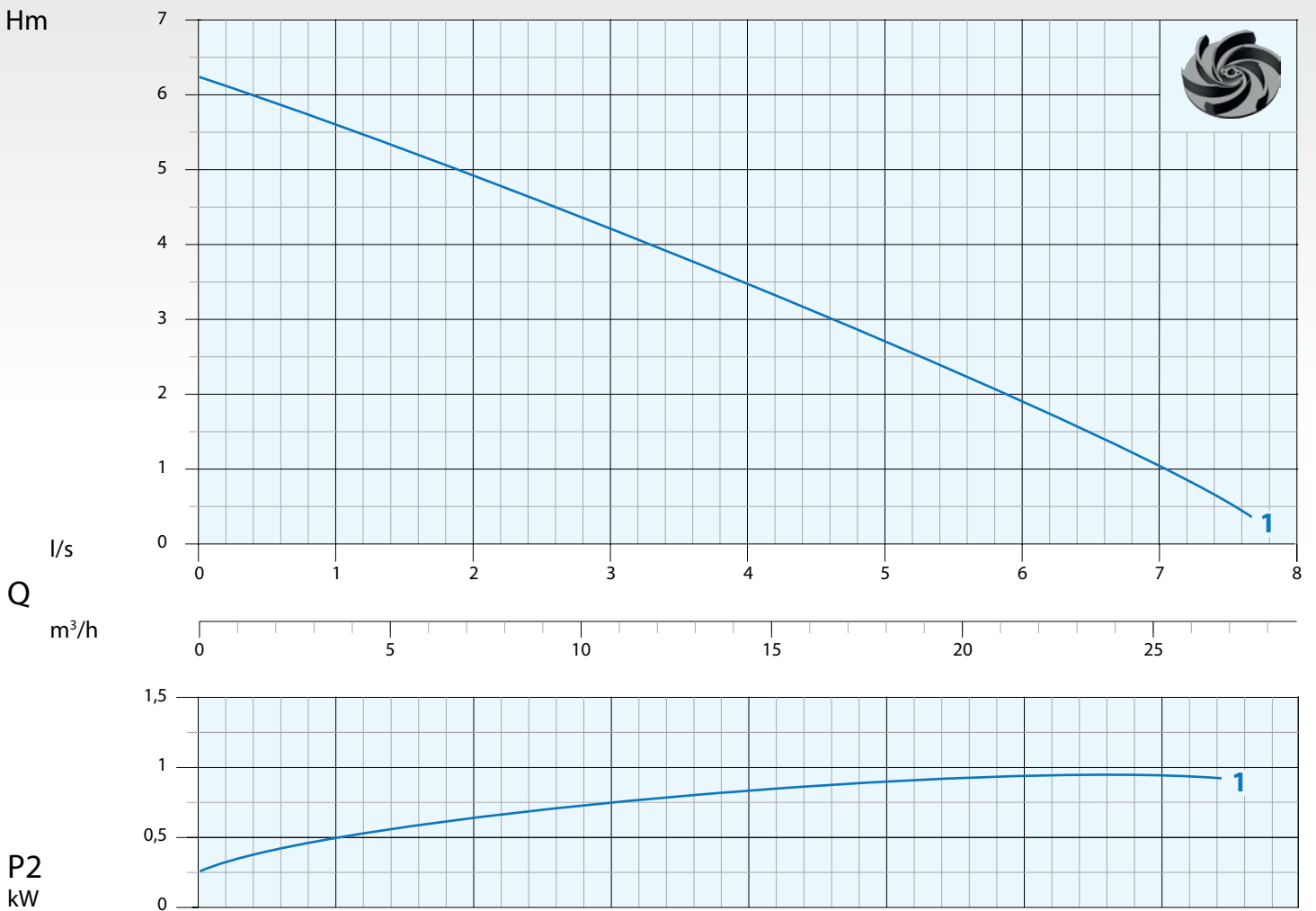
Horizontal Outlet DN50 PN10 - G 2" - RPM 1450 1/min 4 poles

Immagine a solo scopo illustrativo
Picture for illustration purposes only



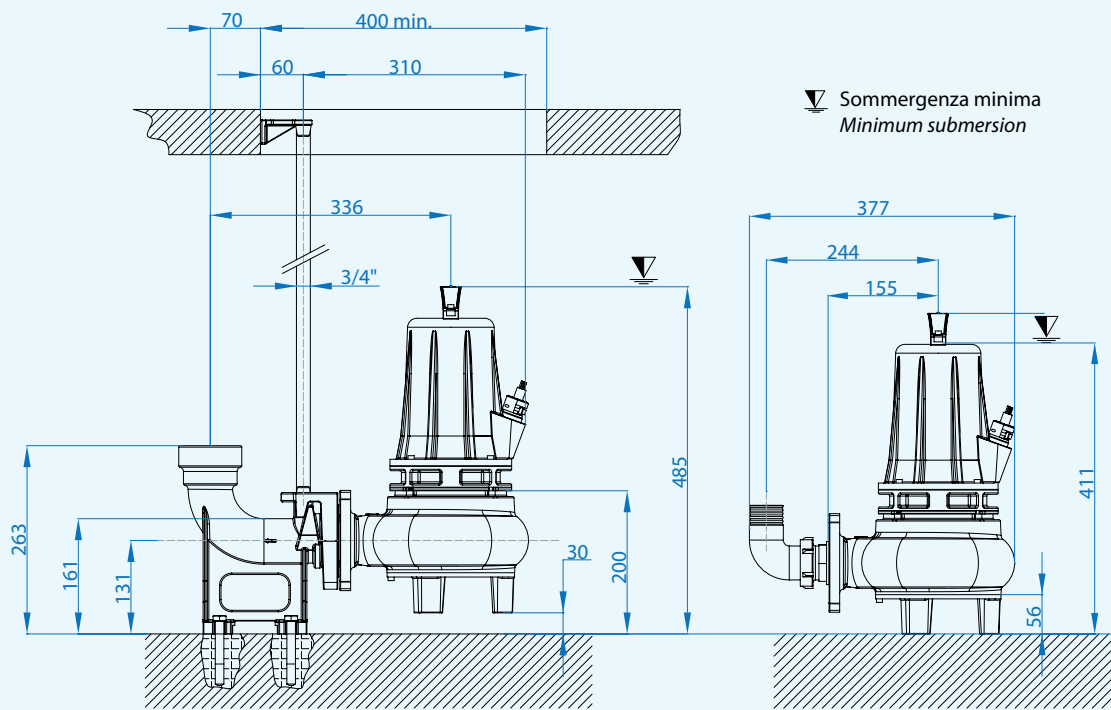
Curva di Prestazione

Performance Curve

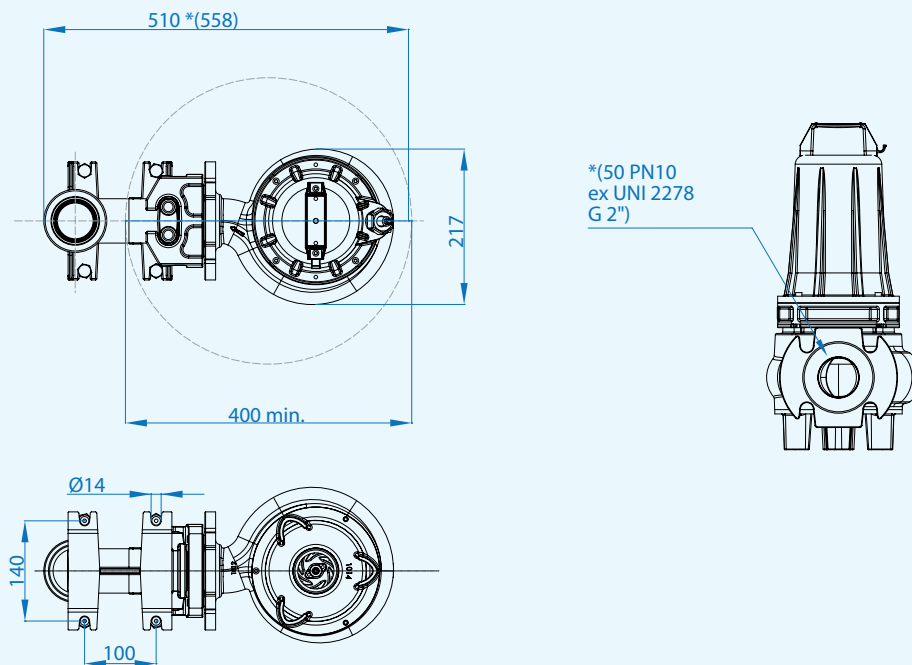


N°	Tipo Type	I/s	0,5	1	2	3	4	5	6	7	7,5
		I/m	30	60	120	180	240	300	360	420	450
		m³/h	1,8	3,6	7,2	10,8	14,4	18	21,6	25,2	27
1	TRF PV 50-4/090 M/T	mt	5,8	5,2	4,8	4,5	3,5	2,7	1,8	1	0,5

N°	Tipo Type	Mandata Delivery	Passaggio Free Passage	kW		HP	R.P.M. 1/min	A		Hz	
				P1	P2			1 Phase - 230V	3 Phase - 400V		
1	TRF PV 50-4/090 M/T	DN50 PN10 - G 2"	50 mm	1,1	0,9	1,2	1450	4,5	20	2,4	50



▼ Sommergenza minima
Minimum submersion



*(50 PN10
ex UNI 2278
G 2")

Accessori - Optional



Piede di accoppiamento
Automatic coupling foot



Curva filettata
portagomma
Thread hose connection

Cavi / Cables

Fasi Phases	Cavo Cable	Sezione cavo mm ² Cable cross section mm ²	mt
1 ~ 230V	H07RN8F	4x1,5+2x0,50 Ø12*	10
3 ~ 400V		4x1,5+2x0,50 Ø12**	10

* Di serie con Control Box - Standard with Control Box

** Terminali liberi - Free terminal

Dimensioni imballo / Packaging dimension

Tipo - Type	X mm	Y mm	Z mm	Kg
TRF PV 50-4/090 M/T	260	585	315	24





65-2

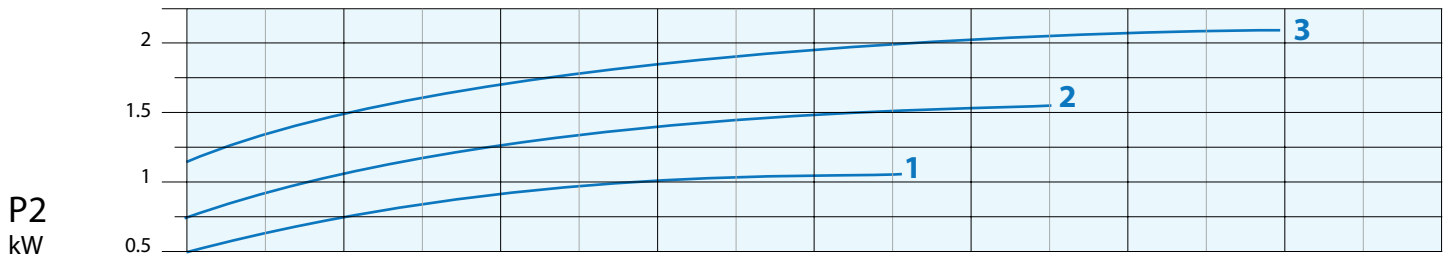
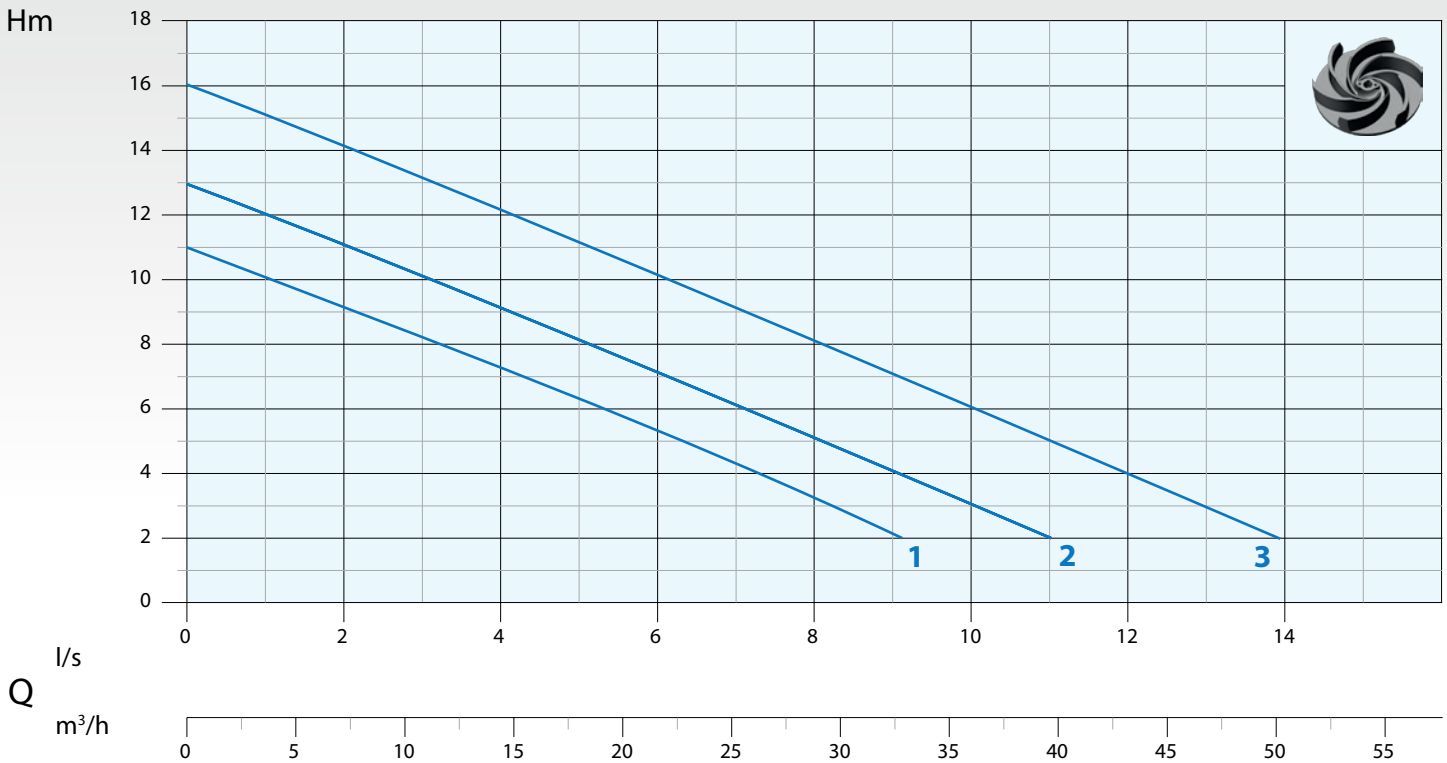
Mandata Orizzontale DN65 PN10 - RPM 2850 1/min 2 poli

Horizontal Outlet DN65 PN10 - RPM 2850 1/min 2 poles

Immagine a solo scopo illustrativo
Picture for illustration purposes only

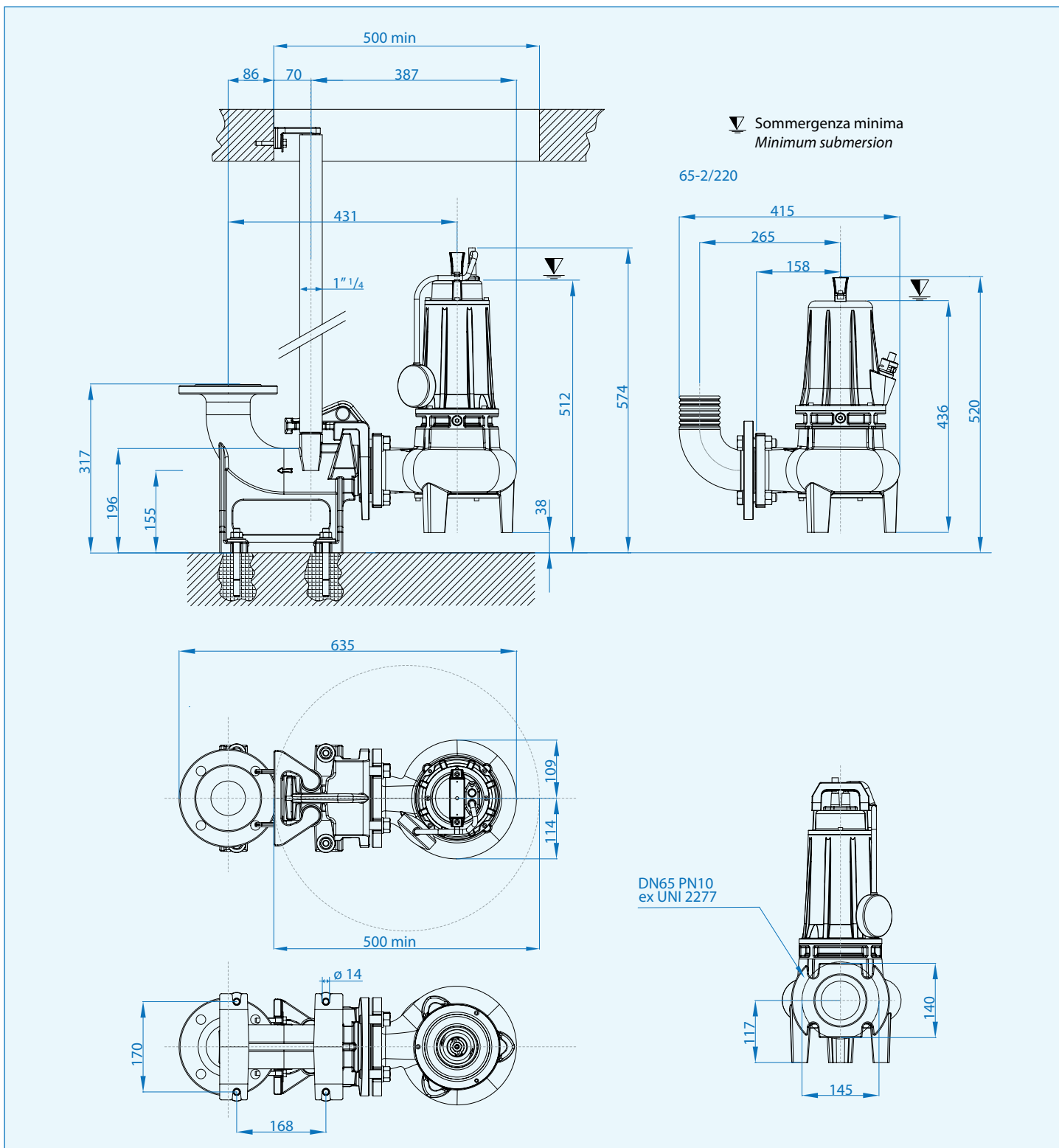


Curva di Prestazione
Performance Curve



N°	Tipo Type	l/s	1	2	4	6	8	10	11	12	14
			l/m	60	120	240	360	480	600	660	720
		m³/h	3,6	7,2	14,4	21,6	28,8	36,0	39,6	43,2	50,4
1	TRF PV 65-2/110 M/T	mt	10	9	7,5	5,5	3,2				
2	TRF PV 65-2/150 M/T		12	11	9	7	5	3	2		
3	TRF PV 65-2/220 T		15	14	12	10	8	6	5	4	2

N°	Tipo Type	Mandata Delivery	Passaggio Free Passage	kW			R.P.M. 1/min	A			Hz
				P1	P2	HP		1 Phase - 230V	µf	3 Phase - 400V	
1	TRF PV 65-2/110 M/T	DN65 PN10	65 mm	1,6	1,1	1,5	2850	7,4	30	2,7	50
2	TRF PV 65-2/150 M/T			1,9	1,5	2		9,9	32	3,4	
3	TRF PV 65-2/220 T			2,6	2,2	3				5,2	



Cavi / Cables

Pompe Pumps	Fasi Phases	Cavo Cable	Sezione cavo mm ² Cable cross section mm ²	mt
TRF PV 65-2/110-150	1 ~ 230V	H07RN8F	3x1 Ø9*	10
	3 ~ 400V		4x1 Ø10**	10
TRF PV 65-2/220	3 ~ 400V	H07RN8F	4x1,5+2x0,50 Ø12**	10

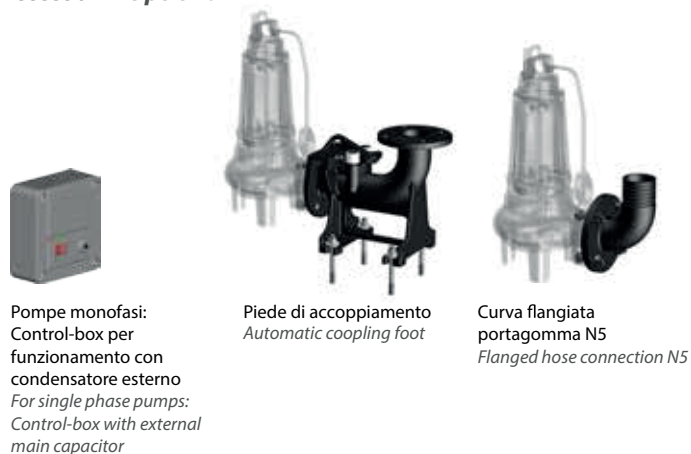
* Spina Schuko - Schuko plug

** Terminali liberi - Free terminal

Dimensioni imballo / Packaging dimension

Tipo - Type	X mm	Y mm	Z mm	Kg
TRF PV 65-2/110 M/T				29
TRF PV 65-2/150 M/T	260	585	315	31
TRF PV 65-2/220 T				32,5

Accessori - Optional





80-2/4

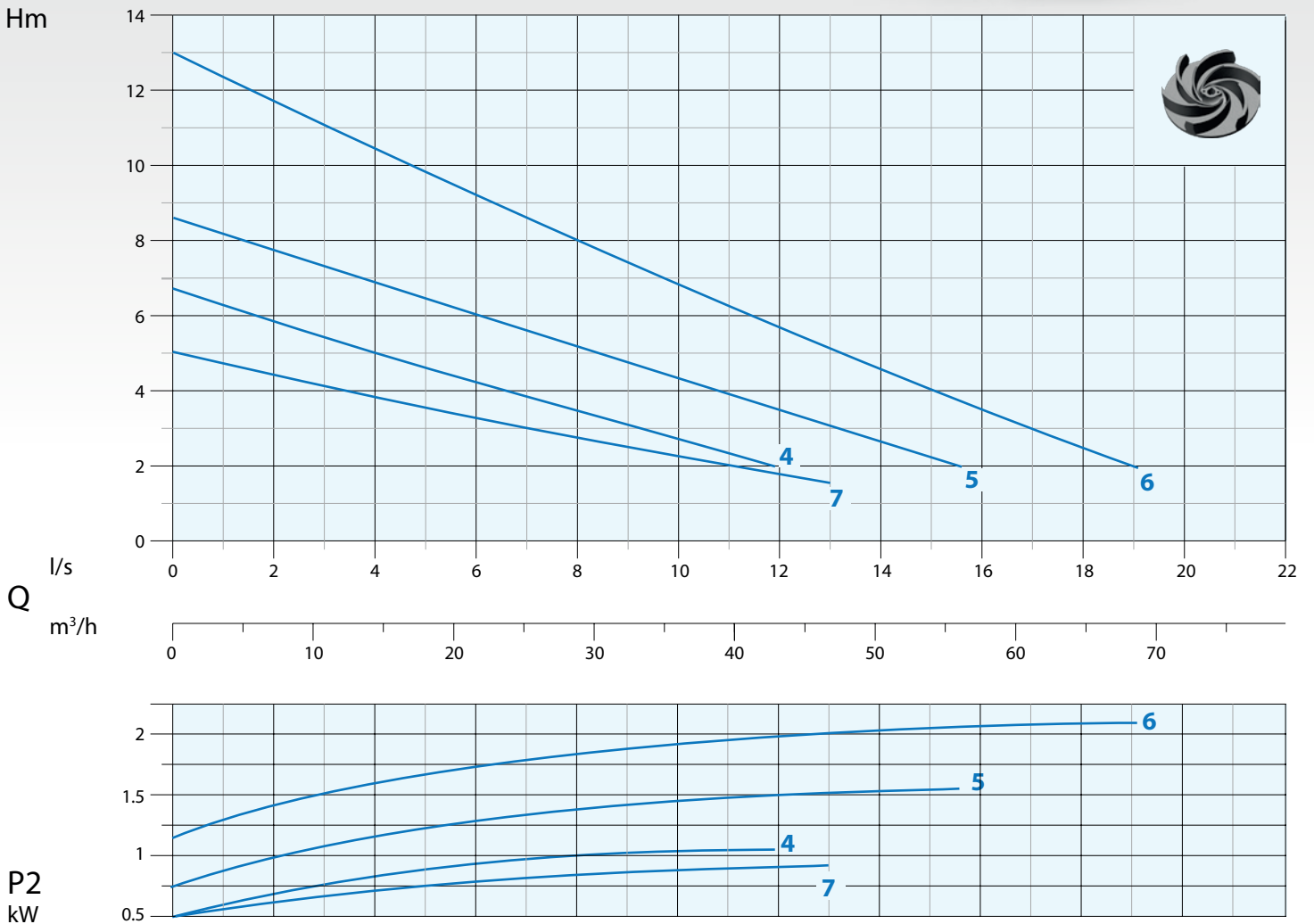
Mandata Orizzontale DN80 PN16
RPM 2850 1/min 2 poli
RPM 1450 1/min 4 poli

Horizontal Outlet DN80 PN16
RPM 2850 1/min 2 poles
RPM 1450 1/min 4 poles

Immagine a solo scopo illustrativo
 Picture for illustration purposes only

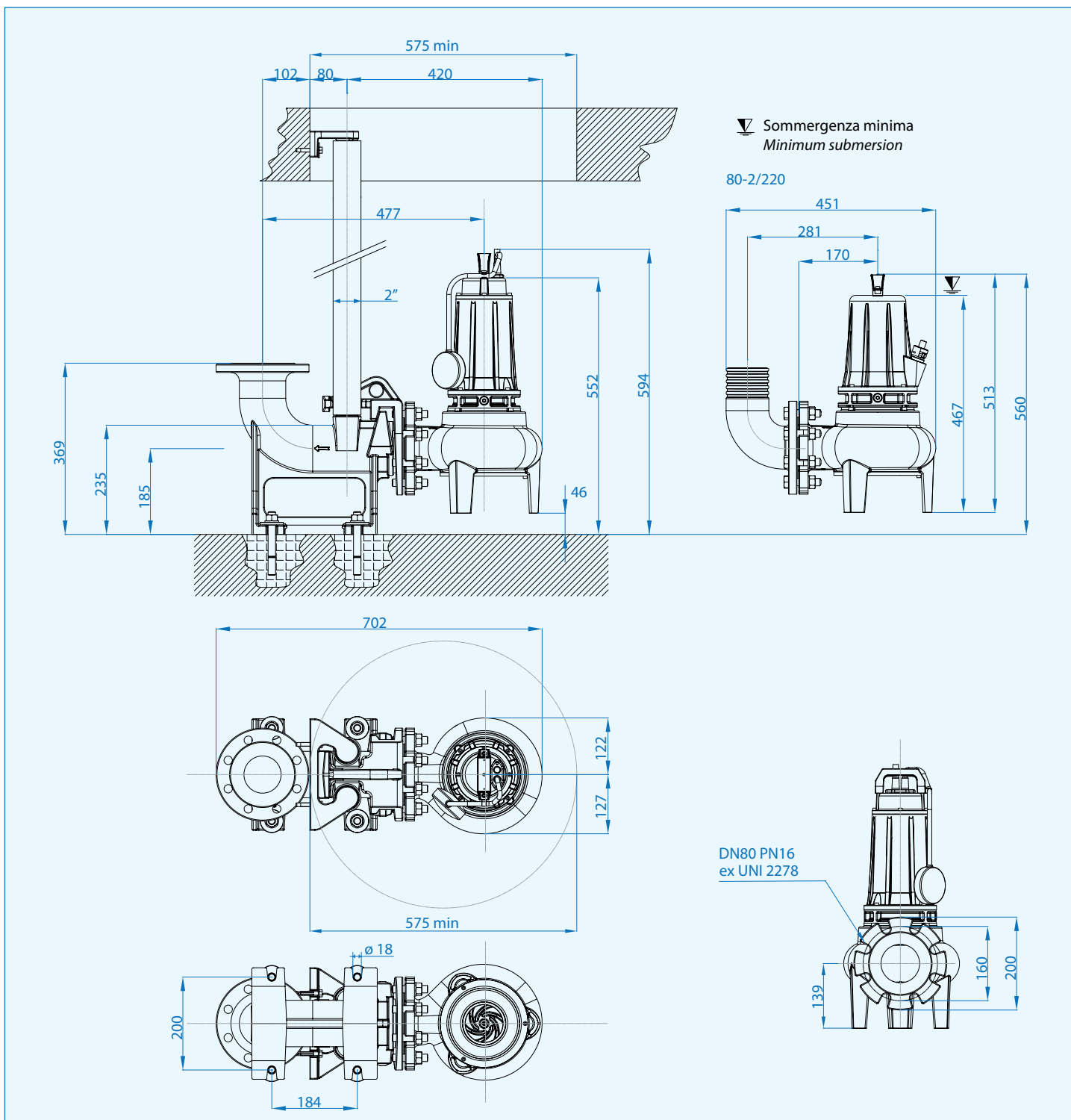


Curva di Prestazione
Performance Curve



N°	Tipo Type										
		l/s	1	2	4	6	8	10	12	14	16
		l/m	60	120	140	360	480	600	720	840	960
		m³/h	3,6	7,2	14,4	21,6	28,8	36,0	43,2	50,4	57,6
4	TRF PV 80-2/110 M/T	mt	6,5	5,8	5	4,5	3,5	2,8	2		
5	TRF PV 80-2/150 M/T		8,2	7,5	7	6	5,3	4,5	3,5	2,5	
6	TRF PV 80-2/220 T		12,5	11,5	10,5	9,2	8	6,8	5,8	4,5	3,5
7	TRF PV 80-4/090 M/T		4,8	4,5	3,9	3,2	2,8	2,5	1,8		

N°	Tipo Type	Mandata Delivery	Passaggio Free Passage	kW			R.P.M. 1/min	A			Hz
				P1	P2	HP		1 Phase - 230V	µf	3 Phase - 400V	
				4	TRF PV 80-2/110 M/T	DN80 PN16		80 mm	1,6	1,1	
5	TRF PV 80-2/150 M/T	1,9	1,5	2	9,9		32		3,6		
6	TRF PV 80-2/220 T	2,6	2,2	3					5,3		
7	TRF PV 80-4/090 M/T	75 mm	1,1	0,9	1,2		1450		4,5	20	2,5



Cavi / Cables

Pompe Pumps	Fasi Phases	Cavo Cable	Sezione cavo mm ² Cable cross section mm ²	mt
TRF PV 80-2/110/150	1 ~ 230V	H07RN8F	3x1 Ø9*	10
	3 ~ 400V		4x1 Ø10**	10
TRF PV 80-2/200	3 ~ 400V	H07RN8F	4x1,5+2x0,50 Ø12**	10
TRF PV 80 4/090	1 ~ 230V	H07RN8F	4x1,5+2x0,50 Ø12***	10
	3 ~ 400V		4x1,5+2x0,50 Ø12**	10

* Spina Schuko - Schuko plug

** Terminali liberi - Free terminal

*** Di serie con Control Box - Standard with Control Box

Dimensioni imballo / Packaging dimension

Tipo - Type	X mm	Y mm	Z mm	Kg
TRF PV 80-2/110 M/T	260	585	315	60
TRF PV 80-2/150 M/T				60
TRF PV 80-2/220 T				65
TRF PV 80-4/090 M/T				70

Accessori - Optional



Pompe monofasi:
Control-box per
funzionamento con
condensatore esterno
For single phase pumps:
Control-box with external
main capacitor

Piede di accoppiamento
Automatic coupling foot

Curva flangiata
portagomma N2
Flanged hose connection N2