

Séries EBE3



Applications

Filtres de sortie spécialement conçus pour les variateurs de fréquence, les onduleurs, les systèmes de contrôle de vitesse, etc ...
Réduit le courant de fuite. C'est le complément idéal entre le variateur et moteur.

Caractéristiques principales

- 6 - 100 A
- Boîte métallique compacte facile à assembler.
- Haute inductance
- Réduction actuelle des fuites.

Applications

Output filter especially designed for frequency inverters and speed control systems.
Reduce the leakage current. The ideal complement between inverter and motor.

Features Include

- 6 - 100A.
- Easy mount metallic compact box.
- High inductance
- Leakage current reduction

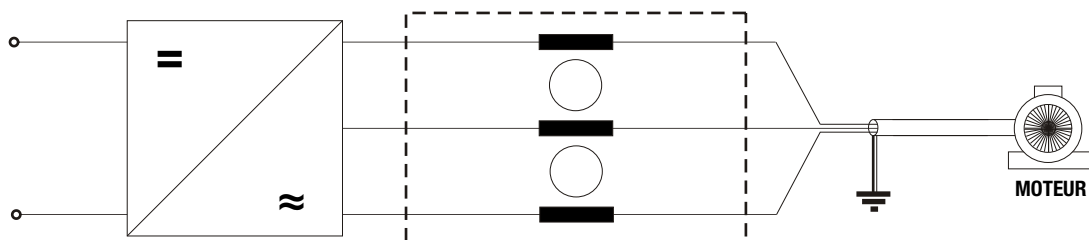
Caractéristiques

Features

TYPE TYPE	INTENSITÉ NOMINALE RATING @ 40°C (A)	TENSION VOLTAGE 3ph	SECTION MAX DU CÂBLE MAX. CABLE ENTRY (mm ²)	INDUCTANCE INDUCTANCE (mH)	RÉSISTANCE DC DC RESISTANCE R _{Cu} (mΩ)	BOÎTE TYPE BOX TYPE	TERMINAUX TERMINAL
EBE 3006	6	520VAC	6	7.5	50	1	BORNES SHROUDED
EBE 3010	10	520VAC	6	4.5	19	1	BORNES SHROUDED
EBE 3016	16	520VAC	6	4	12	2	BORNES SHROUDED
EBE 3025	25	520VAC	6	2.5	6.8	2	BORNES SHROUDED
EBE 3036	36	520VAC	10	1.8	3.5	2	BORNES SHROUDED
EBE 3064	64	520VAC	16	1.5	1.5	2	BORNES SHROUDED
EBE 3085	85	520VAC	25	1.2	1	2	BORNES SHROUDED
EBE 3100	100	520VAC	35	0.7	0.7	2	BORNES SHROUDED

Circuit Électrique

Electrical Schematic

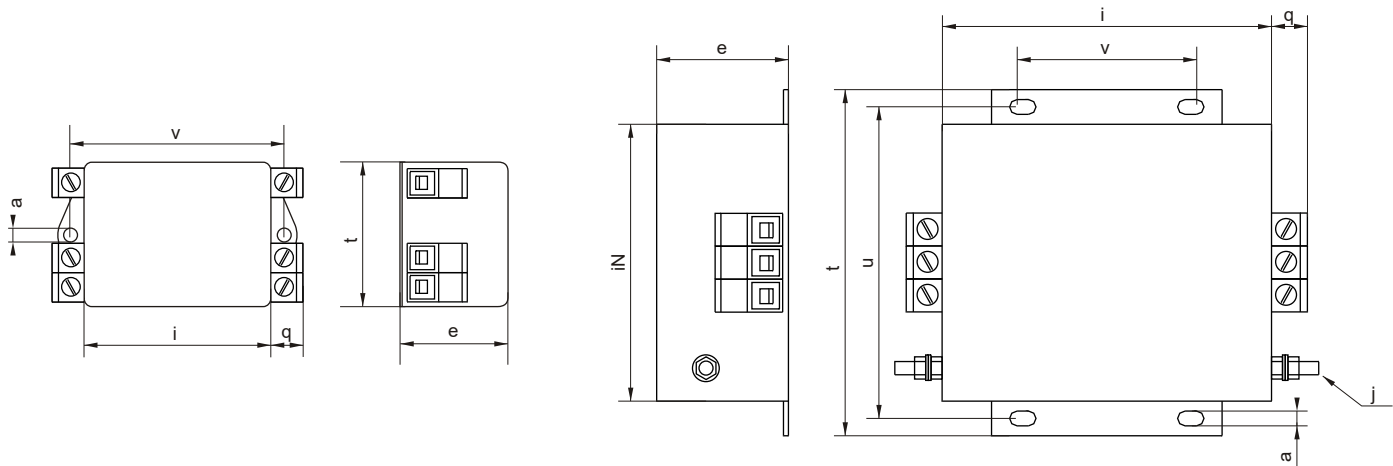


Dimensions boîte métallique

Box Dimensions

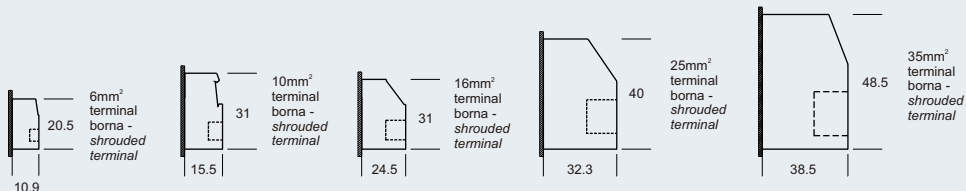
Box dimensions type - 1 -

Box dimensions type - 2 -



Terminaux : Bornes
Terminals: Shrouded

Dimensiones en mm.
Dimensions in mm.



Type TYPE	Box type	L	W	H	L1	Y	X	T	D	M	CONNEXION CONECTION
EBE 3006	1	65	50	40	-	75	-	10.9	5	-	BORNES SHROUDED
EBE 3010	1	65	50	40	-	75	-	10.9	5	-	BORNES SHROUDED
EBE 3016	2	100	105	57	84.5	51	95	10.9	4.5	M4	BORNES SHROUDED
EBE 3025	2	100	105	57	84.5	51	95	10.9	4.5	M4	BORNES SHROUDED
EBE 3036	2	100	105	57	84.5	51	95	15.5	4.5	M5	BORNES SHROUDED
EBE 3064	2	200	150	65	120	115	136	24.5	5.5	M6	BORNES SHROUDED
EBE 3085	2	200	150	65	120	115	136	32.3	5.5	M6	BORNES SHROUDED
EBE 3100	2	200	150	65	120	115	136	38.5	5.5	M8	BORNES SHROUDED

Dimensiones en mm.
Dimensions in mm.

SISTEMATISMOS®
SISTEMATISMOS, S.L.
Calle Monte Auseva, 14 Entresuelo
33012 Oviedo
Tno.: 98 529 6329 Fax.: 98 528 2154
www.sistematismos.com
sistematismos@sistematismos.com



Fait confiance a **EMIKON** pour les accessoires de filtrage CEM - EMI pour ces produits