

CONTACTEUR DE NIVEAU MAGNETIQUE A FLOTTEUR TYPE C4

CARACTERISTIQUES GENERALES

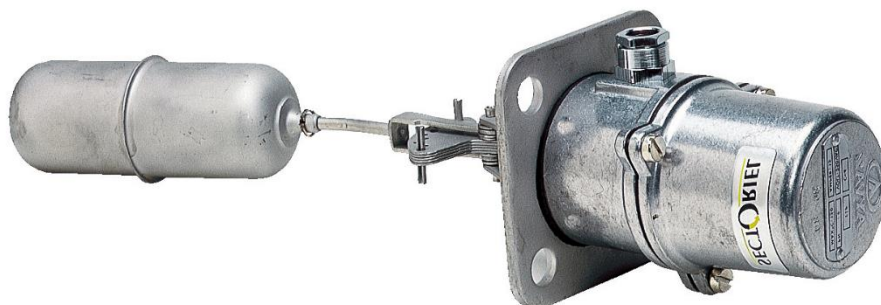
Le contacteur à flotteur C4 est destiné au contrôle du niveau des cuves et réservoirs de liquides. Un micro-switch est actionné par deux aimants mobiles. Toutes les parties en contact avec le fluide sont en inox. Le contacteur C4 permet notamment la commande du démarrage des pompes de remplissage. Montage en paroi de réservoir Ce matériel est homologué par le bureau VERITAS marine.

MODELES DISPONIBLES

Raccordement : bride carrée

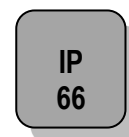
Racc. électrique : 1 x PG9

Tension d'alimentation : 250Vca-cc



LIMITES D'EMPLOI

Protection électrique :	IP 66
PS fluide :	6 bar
TS fluide :	+135°C
Intensité maximum :	15 A

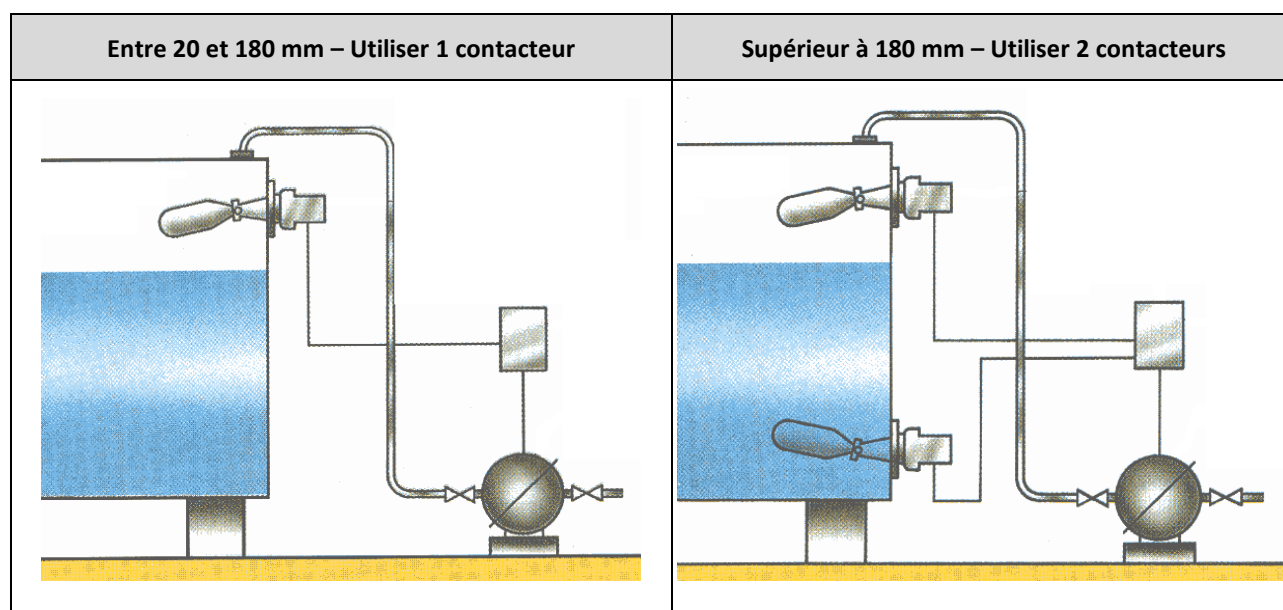


POUVOIR DE COUPURE

15A@125-480V ca-cc.

0,5A@125Vcc.

NIVEAU DE CONTROLE



Informations données à titre indicatif et sous réserve de modifications éventuelles

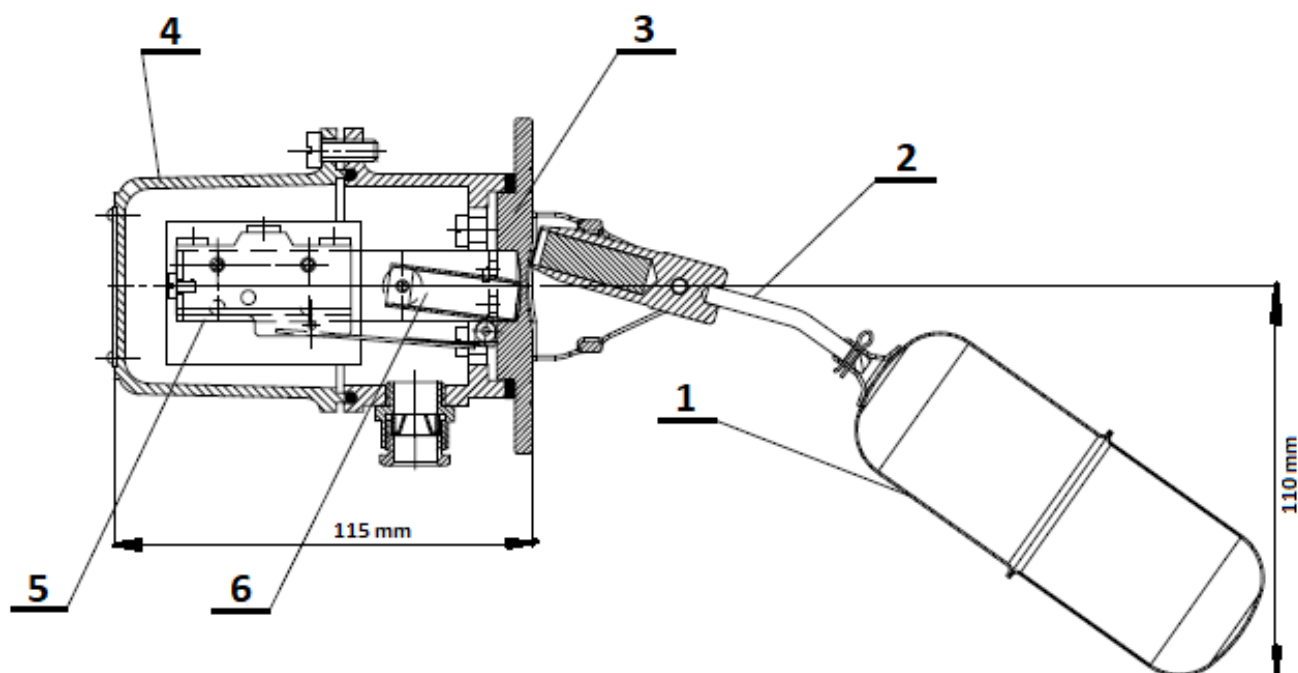


SECTORIEL S.A.
45 rue du Ruisseau
38290 SAINT QUENTIN-FALLAVIER – FRANCE
Tél : +33 4 74 94 90 70 – Fax : +33 4 74 94 13 95
www.sectoriel.fr / Email : sectoriel@sectoriel.fr

Pages	1/4
Ref.	FT1019
Rev.	0
Date	01/2020

CONTACTEUR DE NIVEAU MAGNETIQUE A FLOTTEUR TYPE C4

CONSTRUCTION



Repère	Désignation	Matière
1	Flotteur	Acier inoxydable AISI 316L
2	Tige	Acier inoxydable AISI 316
3	Bride de fixation	Acier inoxydable AISI 304
4	Corps	Aluminium
5	Microswitch	-
6	Aimant	-
7	Etrier de réglage	Acier inoxydable AISI 304

Informations données à titre indicatif et sous réserve de modifications éventuelles

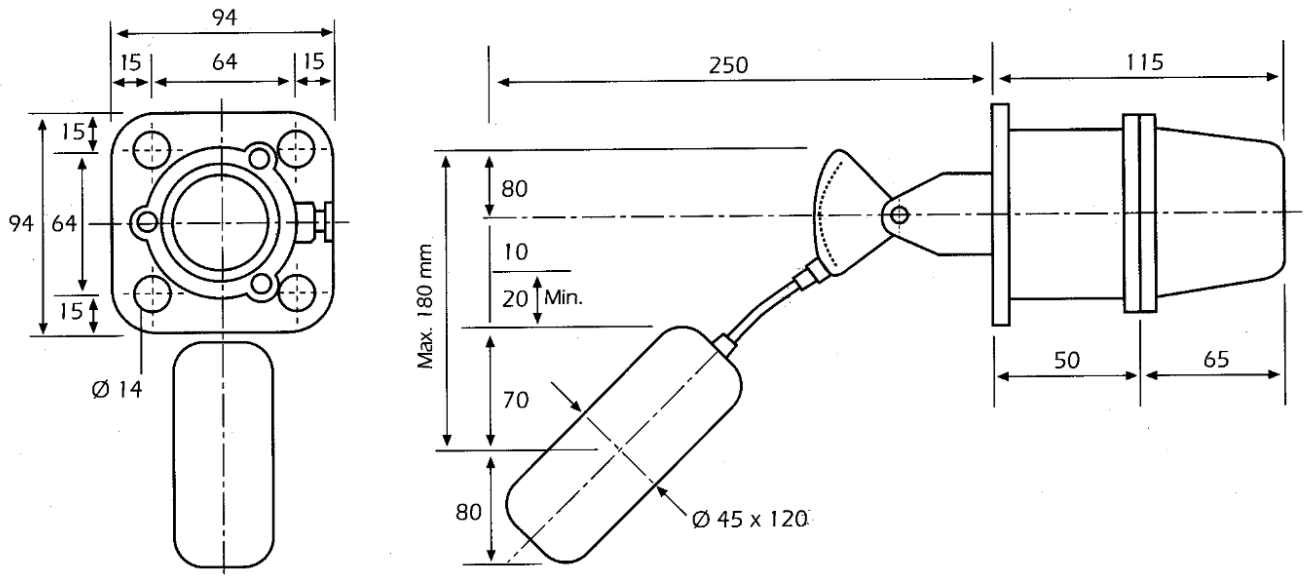


SECTORIEL S.A.
45 rue du Ruisseau
38290 SAINT QUENTIN-FALLAVIER – FRANCE
Tél : +33 4 74 94 90 70 – Fax : +33 4 74 94 13 95
www.sectoriel.fr / Email : sectoriel@sectoriel.fr

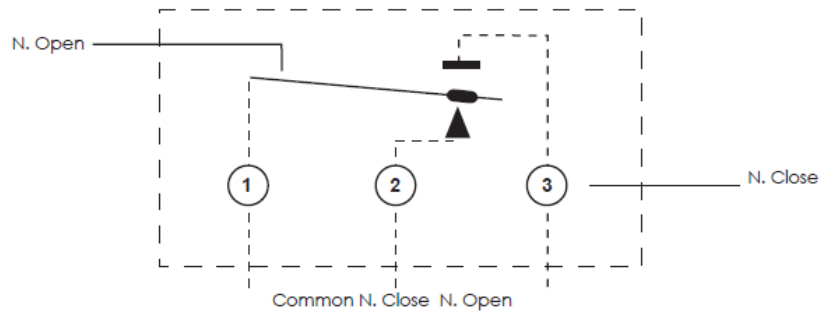
Pages	2/4
Ref.	FT1019
Rev.	0
Date	01/2020

CONTACTEUR DE NIVEAU MAGNETIQUE A FLOTTEUR TYPE C4

DIMENSIONS (mm)



SCHEMA DE CABLAGE ELECTRIQUE



PUMP START

_____ NO
 _____ Ø
 _____ COM

PUMP STOP

_____ Ø
 _____ NC
 _____ COM

LOW ALARM

_____ Ø
 _____ NC
 _____ COM

SHORT ALARM

_____ NO
 _____ Ø
 _____ COM

Informations données à titre indicatif et sous réserve de modifications éventuelles



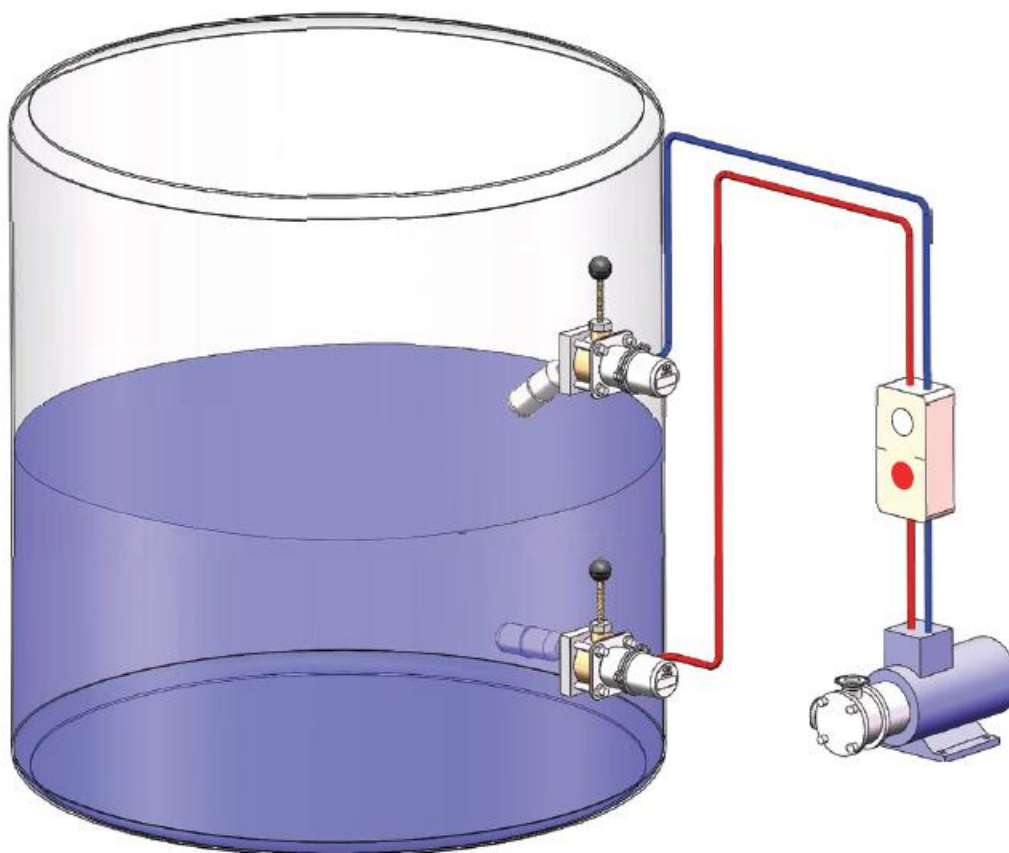
SECTORIEL S.A.
 45 rue du Ruisseau
 38290 SAINT QUENTIN-FALLAVIER – FRANCE
 Tél : +33 4 74 94 90 70 – Fax : +33 4 74 94 13 95
www.sectoriel.fr / Email : sectoriel@sectoriel.fr

Pages	3/4
Ref.	FT1019
Rev.	0
Date	01/2020


CONTACTEUR DE NIVEAU MAGNETIQUE A FLOTTEUR TYPE C4

EXEMPLE D'INSTALLATION

Utilisation de 2 contacts C4 pour la régulation du niveau de liquide dans une cuve.



Informations données à titre indicatif et sous réserve de modifications éventuelles

	SECTORIEL S.A. 45 rue du Ruisseau 38290 SAINT QUENTIN-FALLAVIER – FRANCE Tél : +33 4 74 94 90 70 – Fax : +33 4 74 94 13 95 www.sectoriel.fr / Email : sectoriel@sectoriel.fr	Pages	4/4
		Ref.	FT1019
		Rev.	0
		Date	01/2020