

Art. 314B

Robinet d'arrosage laiton NF P43-015, raccord au nez, PN10

Brass watering tap NF P43-015, hose connector, PN10

Grifo de riego latón NF P43-015, adaptador manguera, PN10

**Conditions d'utilisation - Conditions of use - Condiciones de uso**

- Utilisation : Arrosage, adduction d'eau.
- Pression : PN 10 bar
- Températures : 0/+80°C

- Use : Watering, water supply.
- Pressure : PN 10 bar
- Temperatures : 0/+80°C

- Uso : Riego, aducción del agua.
- Presión : PN 10 bar
- Temperaturas : 0/+80°C

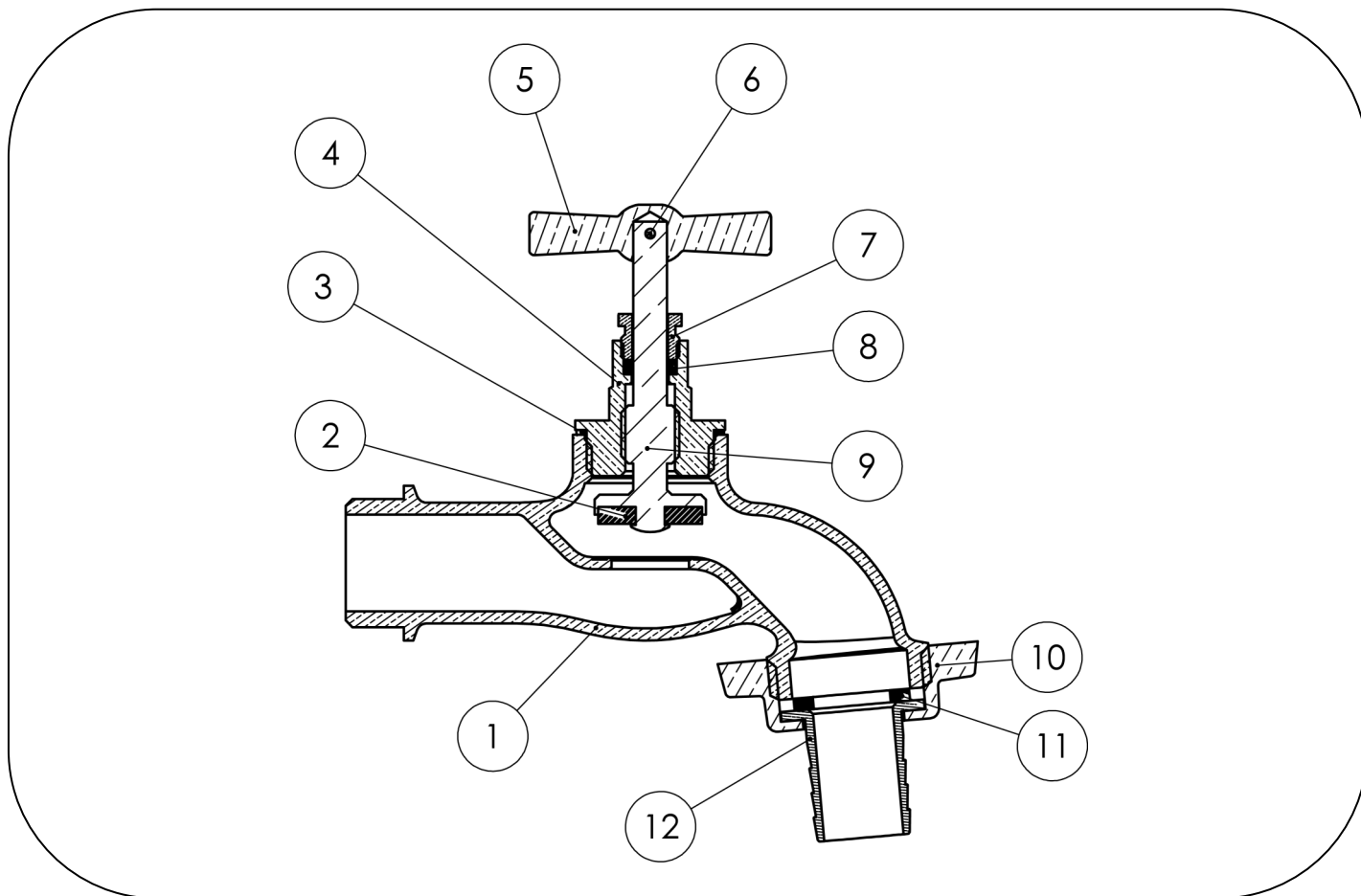
Caractéristiques techniques - Technical features - Características técnicas

- Conçu selon la norme NF P43-015.
- Procédé de fabrication : Moulage et usinage.
- Matière : Laiton
- Raccordements : Embouts filetés BSPP selon norme ISO 228-1.
- Tête et nez de robinet remplaçables (voir nos réf. 323 et 1323).

- Designed according to NF P43-015 standard.
- Manufacturing process : Casting & machining.
- Material : Brass
- Connections : BSPP male threaded ends according to ISO 228-1 standard.
- Replaceable head & hose connector tap (see our ref. 323 & 1323).

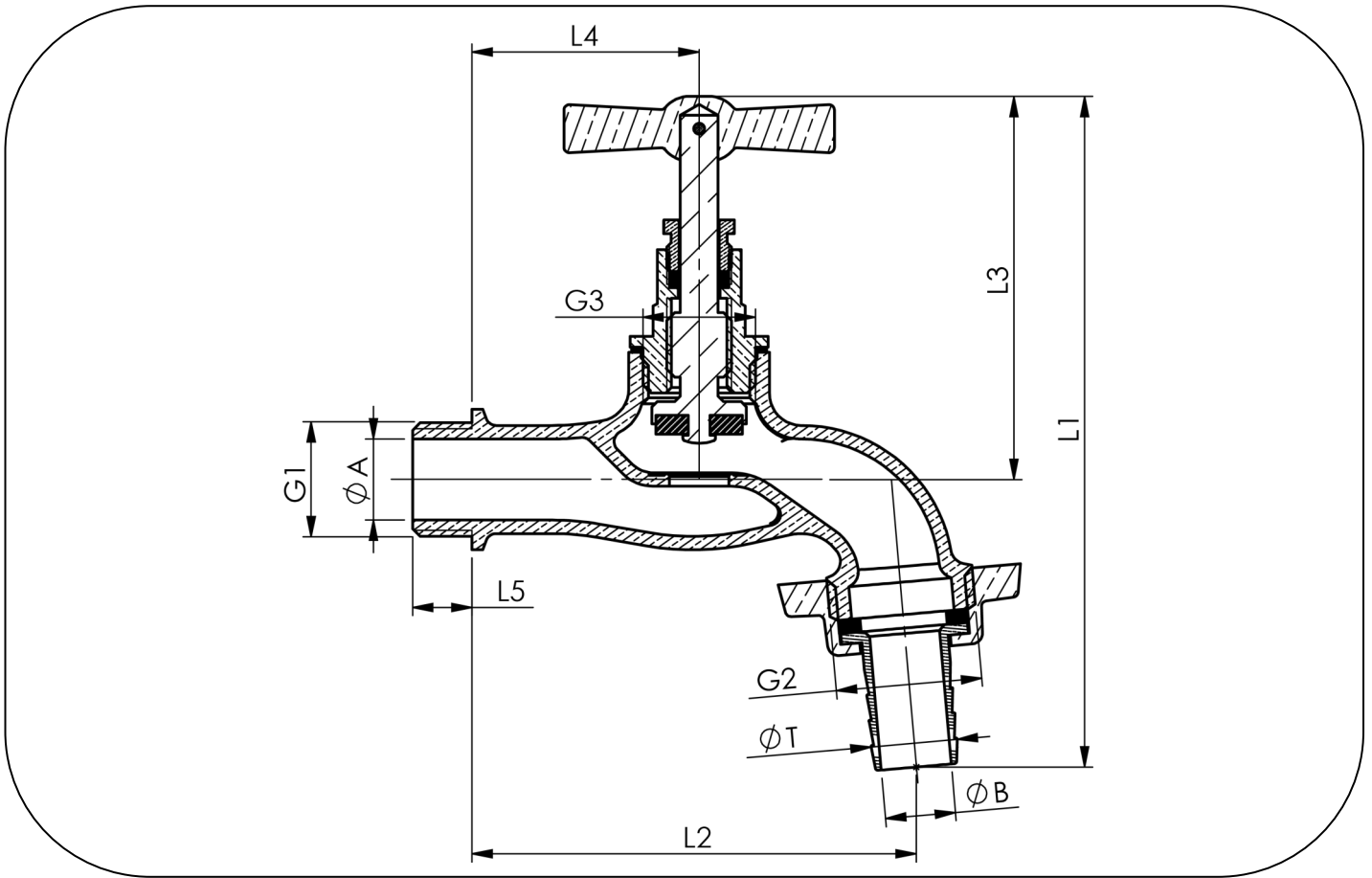
- Diseñado según la norma NF P43-015.
- Proceso de fabricación : Moldeado y mecanización.
- Materia : Latón
- Conexiones : Roscados macho BSPP según la norma ISO 228-1.
- Montuna de válvula y adaptador para manguera reemplazables (ver nosotros ref. 323 y 1323).

Nomenclature - Parts list - Lista de materiales



N°	Désignation	Matériau	Description	Material	Designación	Material
1	Corps	Laiton	Body	Brass	Cuerpo	Latón
2	Siège	EPDM	Seat	EPDM	Asiento	EPDM
3	Joint fibre	Fibre vulcanisée	Fiber gasket	Vulcanized fiber	Junta fibra	Fibra vulcanizada
4	Manchon	Laiton	Bonnet	Brass	Tapa	Latón
5	Poignée	Laiton	Handle	Brass	Palanca	Latón
6	Goupille	Laiton	Pin	Brass	Clavija	Latón
7	Presse-étoupe	Laiton	Packing gland	Brass	Prensaestopas	Latón
8	Étoupe	EPDM	Stem gland	EPDM	Estopa	EPDM
9	Axe	Laiton	Stem	Brass	Eje	Latón
10	Écrou libre	Laiton	Swivel nut	Brass	Tuerca loca	Latón
11	Joint plat	EPDM	Flat gasket	EPDM	Junta plana	EPDM
12	Embout cannelé	Laiton	Hose connector	Brass	Adaptador manguera	Latón

Dimensions et données techniques - Dimensions & technical data - Dimensiones y datos técnicos



Référence Item no. Código	G1	G2	G3	Ø T Tuyau Hose Manguera	Dimensions - Dimensions - Dimensiones (mm)							PN (bar)	Poids Weight Peso (kg)
					ØA	ØB	L1	L2	L3	L4	L5		
2003140151500	1/2"	1/2"	3/8"	12/13	12,5	12	110	79	59,5	42	9	10	0,212
2003140152000	1/2"	3/4"	1/2"	15	15	13	124	82	71	42	11	10	0,311
2003140202000	3/4"	3/4"	1/2"	15	20	13	126	86,5	72	45	12	10	0,336
2003140202600	3/4"	1"	3/4"	19	20	16,5	131	95	74	51	12	10	0,443
2003140263300	1"	1"1/4	1"	25	24	24	182	116	90	55	14	10	0,895