




## Art. 1245

-  **Mamelon réduit M/M, raccord à visser BSPP**
-  **M/M Reducing nipple, BSPP threaded fitting**
-  **Machón reducido M/M, accesorio para roscar BSPP**



### Conditions d'utilisation

- Applications : Adduction d'eau potable, plomberie générale, CVAC.
- Fluides : Eau potable, eau glycolée, fluides compatibles avec le lait.
- Pression : PN 16 bar
- Températures : Selon le type d'étanchéité choisi.
- Installation : Appliquer un couple de serrage modéré et choisir des matériaux adaptés (risque de corrosion galvanique). Voir notice N-1280.

### Conditions of use

- Applications : Drinking water supply, plumbing, HVAC.
- Fluids : Drinking water, glycol water, fluids (brass compatible).
- Pressure : PN 16 bar
- Temperatures : Depending on sealing material.
- Installation : Apply moderate tightening torque and select suitable materials (galvanic corrosion risk). See instructions N-1280.

### Condiciones de uso

- Aplicaciones : Abastecimiento de agua potable, fontanería, CVAA.
- Fluidos : Agua potable, agua glicolada, fluidos compatibles con el latón.
- Presión : PN 16 bar
- Temperaturas : Dependende del material de sellado.
- Instalación : Aplicar un par de apriete moderado y elegir los materiales adecuados (riesgo de corrosión galvánica). Ver instrucciones N-1280.

### Caractéristiques techniques

- Laiton CW617N.
- Plats de maintien du raccord lors de la phase de serrage adaptés aux clés du marché.
- Embouts filetés selon la norme ISO 228-1 (BSPP série Gaz).
- Etanchéité par joint plat garantie (épaisseur à partir de 1mm).
- Portées de joint plates et larges sur les embouts mâle et femelle.

### Technical features

- CW617N brass.
- Flat areas to hold the fitting during tightening, suitable with metric spanners.
- Male threaded ends according to ISO 228-1 standard (BSPP).
- Guaranteed flat gasket sealing (thickness from 1mm).
- Flat and large bearing areas on male and female thread ends.

### Características técnicas

- Latón CW617N.
- Superficies planas para el agarre de las llaves de tamaño estándar.
- Conexión roscadas machos según la norma ISO 228-1 (BSPP).
- Estanqueidad por junta plana garantizada (espesor a partir de 1mm).
- Asientos planos y grandes en las roscas machos y hembras.

### Certifications

- Conformité à l'arrêté du 29 Mai 1997 modifié relatif à la consommation humaine (produit métallique non soumis à l'ACS).

### Certifications

- Comply with French drinking water regulation (metal product not subject to ACS).

### Certificaciones

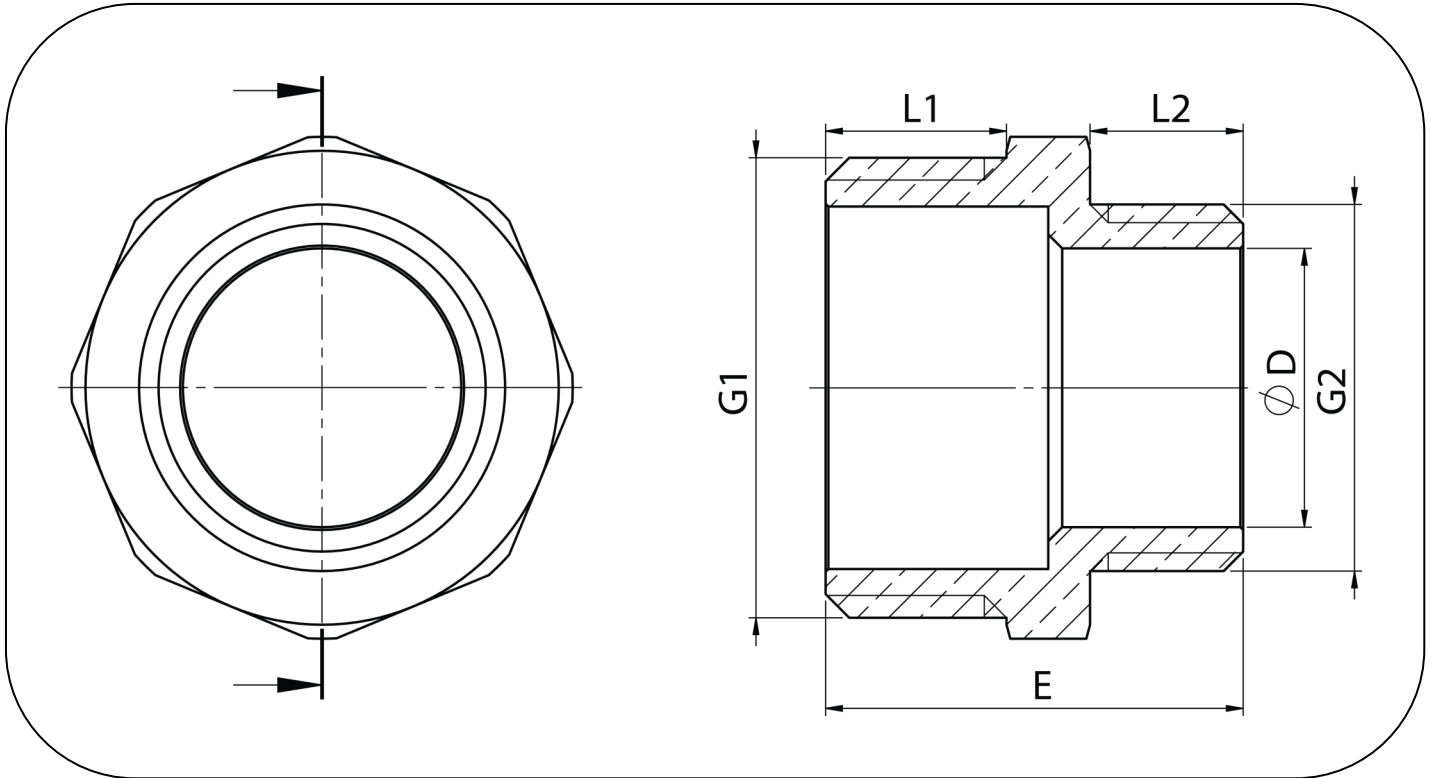
- Según el decreto francés en relación con el consumo humano (producto de metal no sujeto a ACS).



## Dimensions et données techniques

## Dimensions and technical data

## Dimensiones y datos técnicos



Référence Item no. Código	G1	G2	ØD	L1	L2	E	PN (bar)	Poids (kg) Weight Peso
2012450080500	1/4"	1/8"	5.5	8	6	18	16	0.010
2012450012500	3/8"	1/8"	5.5	8.5	6	19.5	16	0.016
2012450012800		1/4"	8.5	8.5	8	21.5	16	0.017
2012450015800	1/2"	1/4"	8.5	10	8	23	16	0.024
2012450151200		3/8"	11	10	8.5	23.5	16	0.026
2012450020800	3/4"	1/4"	8.5	11	8	24.5	16	0.039
2012450201200		3/8"	11	11	8.5	25	16	0.041
2012450201500		1/2"	15	11	10	26.5	16	0.043
2012450261500	1"	1/2"	15	13	10	29	16	0.066
2012450262000		3/4"	20	13	11	30	16	0.068
2012450332000	1"1/4	3/4"	20	14	11	31.5	16	0.101
2012450332600		1"	26	14	13	33.5	16	0.106
2012450402600	1"1/2	1"	26	15.5	13	36	16	0.136
2012450403300		1"1/4	34	15.5	14	37	16	0.141
2012450503300	2"	1"1/4	34	17	14	40	16	0.225
2012450504000		1"1/2	40	17	15.5	41.5	16	0.226
2012450665000	2"1/2	2"	51	20	17	47	16	0.348
2012450805000	3"	2"	51	22	17	50	16	0.465
2012450806600		2"1/2	66.5	22	20	53	16	0.465