

MAMELON MALE ET FEMELLE REDUIT, NOIR OU GALVANISE

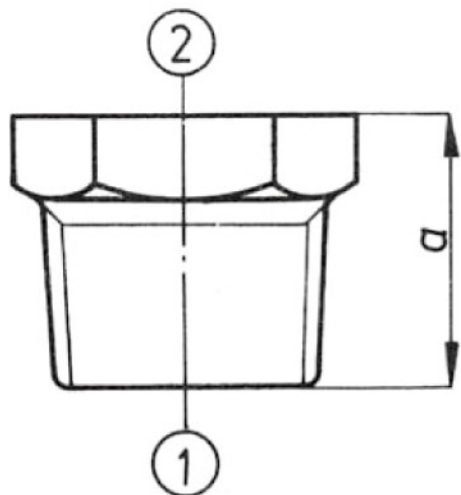
BUSHING



Référence

241

page 1/2



■ MATIÈRE ■ MATERIALS

DESCRIPTION	PART NAME	MATIÈRE	MATERIALS
Corps	Body	Acier	Steel

CARACTÉRISTIQUES TECHNIQUES ET CONDITIONS D'UTILISATION

■ **USAGE** : Nos raccords servent à conduire de l'eau, de la vapeur, du gaz et de l'air comprimé, sous des pressions et températures allant respectivement jusqu'à 25 bars à 120°C, ou jusqu'à 20 bars entre 120°C et 300°C.

CERTIFICATIONS, NORMES, TESTS

■ **NORME de QUALITE** : ISO 9002 - EN 10242 : Nos raccords sont fabriqués en Fonte Malleable à COEUR BLANC (résultat du traitement thermique permettant d'éliminer le carbone de la matière première, garantissant la malleabilité et la non toxicité de nos raccords). Conformés à la NF 29801 W 40-05 (ISO 5922 - DIN1692). Les matières composant nos raccords dépassent largement les propriétés physiques des spécifications BS 309/72 Classe 340/3.

■ **ACS** : Raccords conformes aux exigences sanitaires de l'arrêté Ministériel du 29 Mai 1997 (Exigible pour tous les accessoires au contact de l'eau destinée à la consommation humaine).

■ **DIMENSIONS** : La ligne de nos raccords est dimensionnée selon la norme ISO 49/1.

■ **FILETAGE** : Les filets de nos raccords sont usinés selon la norme BS 21/73, ISO 7/1 et ISO 228/1 (parallèles à l'intérieur et coniques à l'extérieur).

■ **PROTECTION** : Nos raccords sont GALVANISES "à chaud" selon les normes ISO 49 - DIN 2444. Ils peuvent être aussi livrés en NOIR (huile non toxique).

TECHNICAL FEATURES AND USING CONDITIONS

■ **USE** : Water, steam, gaz and compressed air from 25 bars/120°C to 20 bars/120 °C to 300°C

CERTIFICATIONS, NORMS, TESTS

■ **QUALITY ISO 9001 EN 10242** : Our fittings are produced with white hearth iron malleable (higher malleability and non toxicity due to the low carbon composition). NF 29801 w4005 (ISO 5922-DIN 1692).

■ **ACS** : Certification for drinking water regulation (29th of May 1997 Ministry statment)

■ **DIMENSIONS** : ISO 49/1

■ **THREADINGS** : BS 21/73, ISO 7/1 and ISO 228 (parallels inside and conical outside)

■ **PROTECTION** : High temperature galvanisation according to ISO 49-DIN 2444

■ DONNÉES PRODUITS SPÉCIFIQUES À LA DIMENSION (VOIR SUITE EN PAGE 2) ■ ITEMS SPECIFIC CHARACTERISTICS FOR EACH DIMENSION (SEE OTHER SIZE IN PAGE 2)

DN (pouces) Sizes (inchs) 1 x 2	Kg unit. Noir	Kg unit. Galvanisé	Qté pièces/carton Qty pieces/carton	α DIMENSIONS (mm)
3/8" x 1/4"	0,021	0,023	400	20
1/2" x 1/4"	0,032	0,033	300	24
1/2" x 3/8"	0,024	0,025	300	24
3/4" x 1/4"	0,077	0,081	200	26
3/4" x 3/8"	0,061	0,062	200	26
3/4" x 1/2"	0,052	0,054	200	26
1" x 3/8"	0,113	0,120	200	29
1" x 1/2"	0,102	0,104	220	29

Fiche indicative sous réserves de modifications / We reserve the right to modify our products without notice.
09/2006 • RÉALISATION GRAPHIQUE : JWB CRÉATION - 04 95 05 37 37

MAMELON MALE ET FEMELLE REDUIT, NOIR OU GALVANISE

BUSHING



- DONNÉES PRODUITS SPÉCIFIQUES À LA DIMENSION (SUITE)
- ITEMS SPECIFIC CHARACTERISTICS FOR EACH DIMENSION (CONTINUATION)

DN (pouces) Sizes (inchs) 1 x 2	Kg unit. Noir	Kg unit. Galvanisé	Qté pièces/carton Qty pieces/carton	α DIMENSIONS (mm)
1 x 3/4	0,086	0,087	250	29
1"1/4 x 1/2	0,206	0,213	100	31
1"1/4 x 3/4	0,179	0,184	120	31
1"1/4 x 1	0,145	0,148	150	31
1"1/2 x 1/2	0,261	0,266	90	31
1"1/2 x 3/4	0,244	0,250	90	31
1"1/2 x 1	0,202	0,207	100	31
1"1/2 x 1"1/4	0,129	0,136	150	31
2 x 1/2	0,376	0,387	60	35
2 x 3/4	0,418	0,436	55	35
2 x 1	0,406	0,420	55	35
2 x 1"1/4	0,364	0,374	60	35
2 x 1"1/2	0,290	0,299	80	35
2"1/2 x 1	0,611	0,629	40	40
2"1/2 x 1"1/4	0,647	0,654	36	40
2"1/2 x 1"1/2	0,637	0,646	36	40
2"1/2 x 2	0,479	0,483	45	40
3 x 1	0,800	0,850	24	44
3 x 1"1/4	0,850	0,890	30	44
3 x 1"1/2	0,922	0,947	27	44
3 x 2"1/2	0,585	0,596	30	44
4 x 1"1/2	1,437	1,466	15	51
4 x 2	1,665	1,681	15	51
4 x 2"1/2	1,701	1,710	13	51
4 x 3	1,574	1,587	15	51