



# BRIDE DE RACCORDEMENT AUTO-BUTEE POUR TUBE PEHD/PVC « BRIDE BLOCK »

Fiche produit

Réf : BRL

## DESCRIPTION

- Permet la jonction auto-butée d'un appareil de robinetterie ou d'un élément de canalisation à bride avec une conduite en PEHD, PVC et PVC Bi-orienté.
- Grande facilité d'installation et de démontage.



## APPLICATION

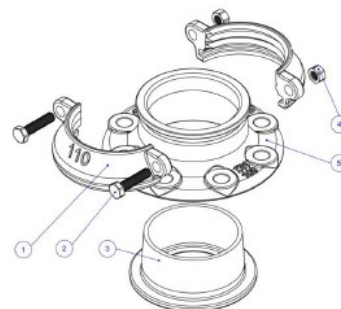
- Jonction et maintenance des réseaux d'adduction et de distribution d'eau potable.
- Equipements hydrauliques.
- Poste de comptage.
- Réseaux d'irrigation.

## SPÉCIFICATIONS MATIÈRES

DESCRIPTION	MATIÈRES	NORME
Bague de blocage (1)	Fonte ductile GGG-40 + Geomet	EN1563
Joint d'étanchéité (3)	EPDM Shore 70	EN681-1
Boulonnerie (2 + 4)	Acier 5.6 + revêtement Geomet	DIN 934
Corps (5)	Fonte ductile GGG-40 + peinture Epoxy RAL 5015 (250µ)	EN 1563

## CONFORMITÉ AUX NORMES ET AGRÈMENTS

- Selon EN 545.
- Perçage des brides selon EN 1092-2.
- Attestation de compatibilité PVC Bi-orienté MOLECOR en date du 29 janvier 2013.
- ACS : N° 21 MAT LY 225 pour le revêtement
- N° 19 MAT NY 107 pour le joint d'étanchéité
- Certification EN ISO 9001: 2000.

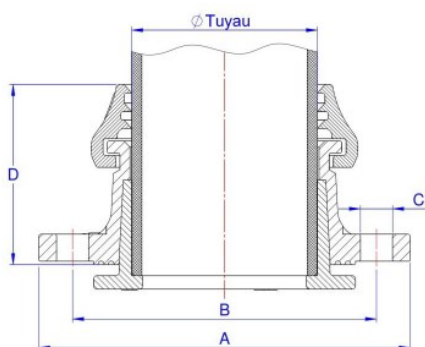


## SPÉCIFICATIONS TECHNIQUES

- Pression maximale de service : 16 Bar.
- Pression maximale d'épreuve : 24 Bar.
- Couple de serrage de la bride : DN40 au DN125 : 100-110 Nm  
DN150 au DN300 : 150-165 Nm
- Couple de serrage vis de blocage : 55-65Nm

Les informations contenues dans cette fiche produit sont données à titre indicatif et sous réserve de modifications éventuelles sans préavis.

## CARACTÉRISTIQUES DIMENSIONNELLES



RÉFÉRENCE ADG	DN	PN	Ø Tuyaux (mm)	Ø A	ØB	ØC	D	POIDS (Kg)
BRL-63	50-60-65	10/16	63	185	125-145	M16 (x4)	94	3.2
BRL-75	60-65	10/16	75	185	145	M16 (x4)	94	3.2
BRL-90	80	10/16	90	200	160	M16 (x8)	94	4.0
BRL-110	100	10/16	110	220	180	M16 (x8)	107	5.1
BRL-125	125	10/16	125	250	210	M16 (x8)	114	6.4
BRL-140	125	10/16	140	250	210	M16 (x8)	114	6.6
BRL-160	150	10/16	150	285	240	M20 (x8)	128	9.0
BRL-200	200	10/16	200	340	295	PN10 : M20 (x8) PN16 : M20 (x12)	135	12.8
BRL-250	250	10/16	250	405	PN10 : 350 PN16 : 355	PN10 : M20 (x12) PN16 : M24 (x12)	181	22.8
BRL-315	300	10/16	315	460	PN10 : 400 PN16 : 410	PN10 : M20 (x12) PN16 : M24 (x12)	198	28.7

Les informations contenues dans cette fiche produit sont données à titre indicatif et sous réserve de modifications éventuelles sans préavis.

RECOMMANDATIONS : Les avis et conseils, les indications techniques, les offres que nous pouvons être amenés à donner ou à faire n'impliquent de notre part aucune garantie. Il n'est pas de notre ressort d'apprécier les cahiers des charges ou descriptifs fournis.

Il appartient au client de vérifier l'adéquation entre le choix du matériel et les conditions réelles d'utilisation.

Lors de vos achats, vérifier que la présente fiche produit est bien la plus récente.

