



TECNIRELEV ECO

POMPE DE RELEVAGE EAUX CLAIRES

GENERALITES

Les électropompes TECNIRELEV ECO sont adaptées au drainage des eaux pluviales, des eaux d'infiltration et évacuation des eaux domestiques en général, pour la vidange des locaux inondés, pour l'irrigation par écoulement des jardins et potagers, pour le transvasement d'eaux claires, faiblement usées, et ceci avec la pompe entièrement immergée.

Profondeur d'immersion : 5m maxi

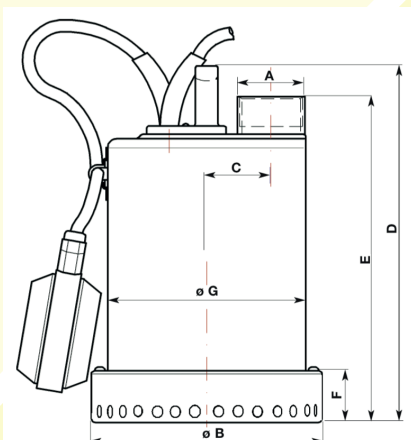
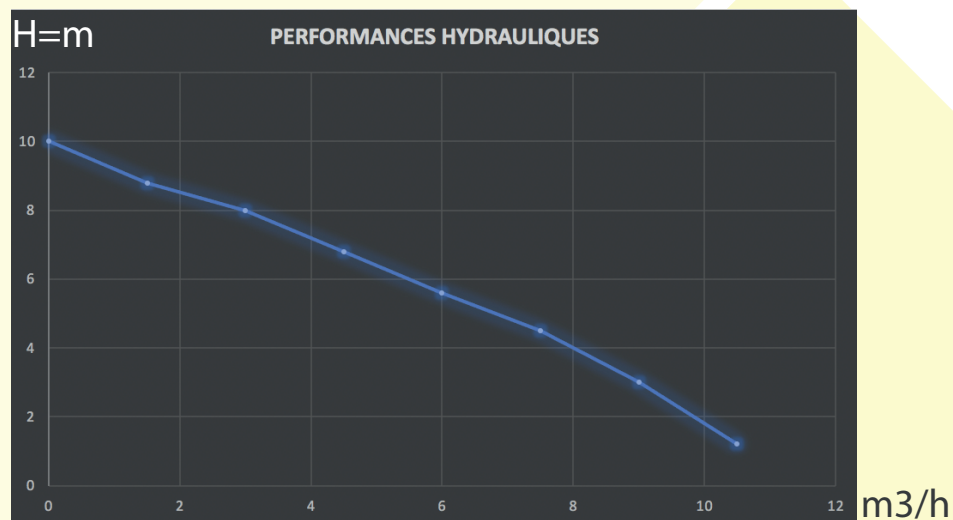
Température du liquide pompé : 35°C

Granulometrie : 10mm

PERFORMANCES HYDRAULIQUES

MODEL	VOLTAGE 50Hz	ELEC					
		P1 max	P2 nom.		I max	CAPACITE	
		KW	KW	HP	AMPERE	μF	VC
TECNIRELEV ECO	1x220-230V	0,7	0,45	0,6	3	10	450

TABLEAU DES PERFORMANCES



MODEL	DIMENSION						
	A	B	C	D	E	F	G
TECNIRELEV ECO	1" 1/4	154	41	249	228	50	132