

TECNIEL 50F

ÉLECTROPOMPE AUTO-AMORÇANTE

Electropompe auto-amorçante monobloc avec turbine ouverte à plusieurs pales. Indiquée pour le transvasement d'eau claire ou légèrement chargée, mais absolument pas abrasive. Une valve à clapet est placée dans le corps de la pompe pour éviter le vidage après l'arrêt.

CARACTERISTIQUES

- Hauteur d'aspiration maximale: 6 m.
- Température Max.: +70°C
- Max. diamètre des solides: 16 mm
- Débit maximum: 26,5 m³/h
- Hauteur manométrique: 1,9 bars
- Ø aspiration & refoulement: 2" G

EXECUTION

- Corps de pompe: Fonte
- Corps valve: Fonte
- Support: Fonte
- Turbine: Fonte
- Arbre moteur: Acier inox AISI 316
- Garniture: Carbon/Alumine

VERSIONS SPECIALES

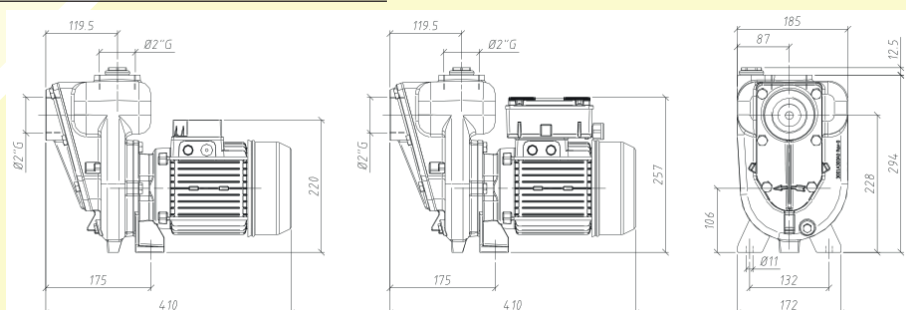
- Garnitures mécaniques différentes
- Voltages spéciaux
- Fréquence 60Hz

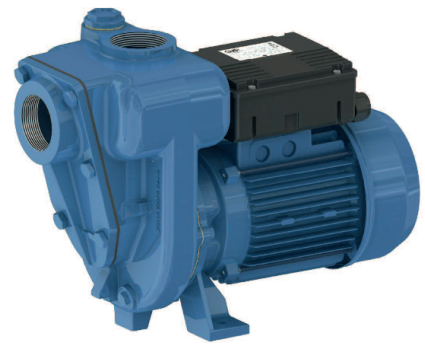
TABLEAU DES PERFORMANCES

Tipo Type	P2 (kW)	V (Volt)	Freq. (Hz)	Corrente nominale Rated current Intensité (A)	Protez. Protection	Giri/min RPM Tours/min	Cond. (µF)	Peso Weight Poids (Kg.)	A/B/C (mm)
2764	1,5	230	50	9	IP 54	2800	30	24	210x450x400
2761		230/400		7 / 4			-		



DIMENSIONS ET POIDS





TECNIEL 50F

PERFORMANCES HYDRAULIQUES

