

## VANNE A SPHERE LAITON 4MS ACS PN30 SERIE BATIMENT +

Vanne à sphère laiton 4MS à passage intégral avec portée plate large pour le sectionnement de réseaux d'eau potable, de chauffage sanitaire, d'arrosage, d'irrigation ou de climatisation.

L'étanchéité est assurée par un presse étoupe PTFE et l'axe est inéjectable.

La poignée est réversible avec un écrou traité anticorrosion pour une meilleure résistance aux ambiances extérieures.



**Dimensions :** DN1/4" à DN4"  
**Raccordement :** Mâle, Femelle BSP  
**Température Mini :** -10°C  
**Température Maxi :** +120°C  
**Pression Maxi :** 30 Bars (jusqu'au DN1")  
**Caractéristiques :** Axe inéjectable  
Presse étoupe PTFE  
Passage intégral

**Matière :** Laiton CW617N 4MS suivant EN 12165

**VANNE A SPHERE LAITON 4MS ACS PN30 SERIE BATIMENT +**

**CARACTERISTIQUES :**

- Laiton conforme à la liste des matériaux autorisés par la 4MS
- Passage intégral
- Axe inéjectable
- Portée plate large
- Bille pleine
- Presse étoupe PTFE
- Poignée acier plate ou manette papillon aluminium
- Ecrou poignée revêtu Dacromet ( protection brouillard salin )
- Marquage corps " 80S " avec ACS, 4MS, ,date de fabrication et logo
- Marquage ACS et 4MS sur la poignée
- Poignée réversible
- Poignée avec trou permettant le verrouillage de la vanne (à l'aide d'un collier Rilsan)



**UTILISATION :**

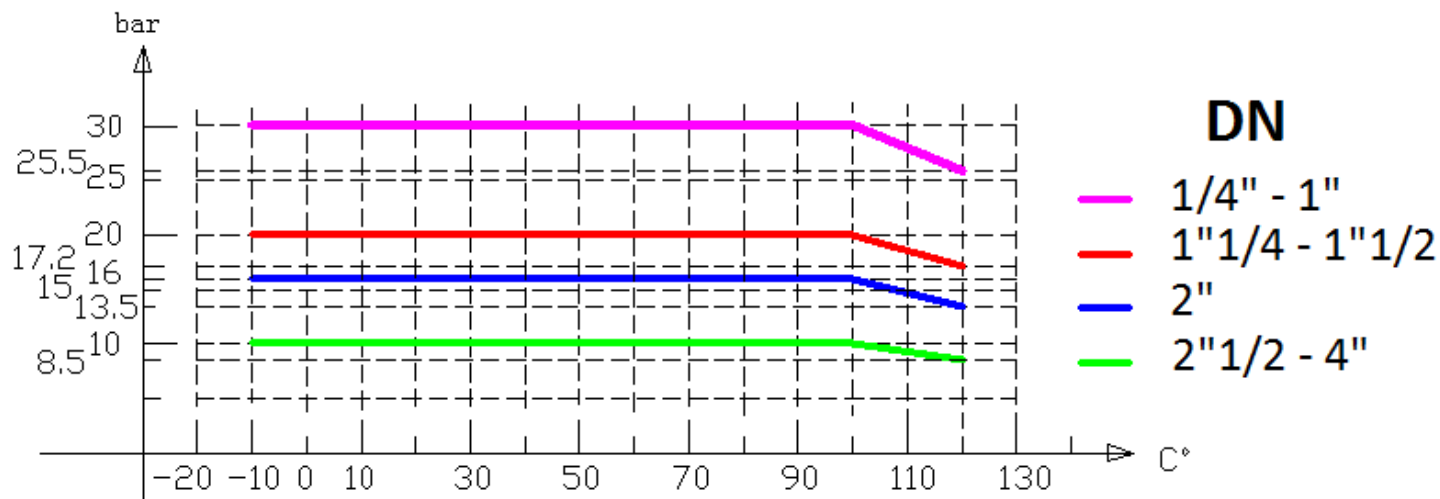
- Réseaux d'adduction et de distribution d'eau
- Température mini admissible Ts : - 10°C
- Température maxi admissible Ts :+ 120°C
- Pressions maxi admissibles Ps : 30 bars jusqu'au DN 1" , 20 bars en 1"1/4 et 1"1/2 , 16 bars en 2" et 10 bars au delà

**GAMME :**

- Femelle / Femelle avec poignée acier plate bleue **Ref. 508** du 1/4" au 2"
- Femelle / Femelle avec poignée acier plate rouge **Ref. 580** du 1/4" au 4"
- Femelle / Femelle avec manette papillon rouge **Ref. 586** du 1/4" au 1"
- Femelle / Femelle avec manette papillon bleue **Ref. 564** du 1/4" au 1"
- Mâle / Femelle avec poignée acier plate bleue **Ref. 511** du 1/4" au 1"
- Mâle / Femelle avec poignée acier plate rouge **Ref. 581** du 1/4" au 2"
- Mâle / Femelle avec manette papillon rouge **Ref. 587** du 1/4" au 1"
- Mâle / Femelle avec manette papillon bleue **Ref. 533** du 1/4" au 1"
- Mâle / Mâle avec poignée acier plate bleue **Ref. 529** du 3/8" au 1"
- Mâle / Mâle avec poignée acier plate rouge **Ref. 582** du 3/8" au 2"
- Mâle / Mâle avec manette papillon rouge **Ref. 588** du 3/8" au 1"
- Mâle / Mâle avec manette papillon bleue **Ref. 536** du 3/8" au 1"
- Femelle / Femelle avec purge 1/4" avec poignée acier plate rouge **Ref. 585** du 1/2" au 2"
- Femelle / Femelle avec purge 1/4" avec manette papillon rouge **Ref. 560** du 1/2" au 1"
- Réhausse **Ref. 9812330 à 9812334** du 3/8" au 2"

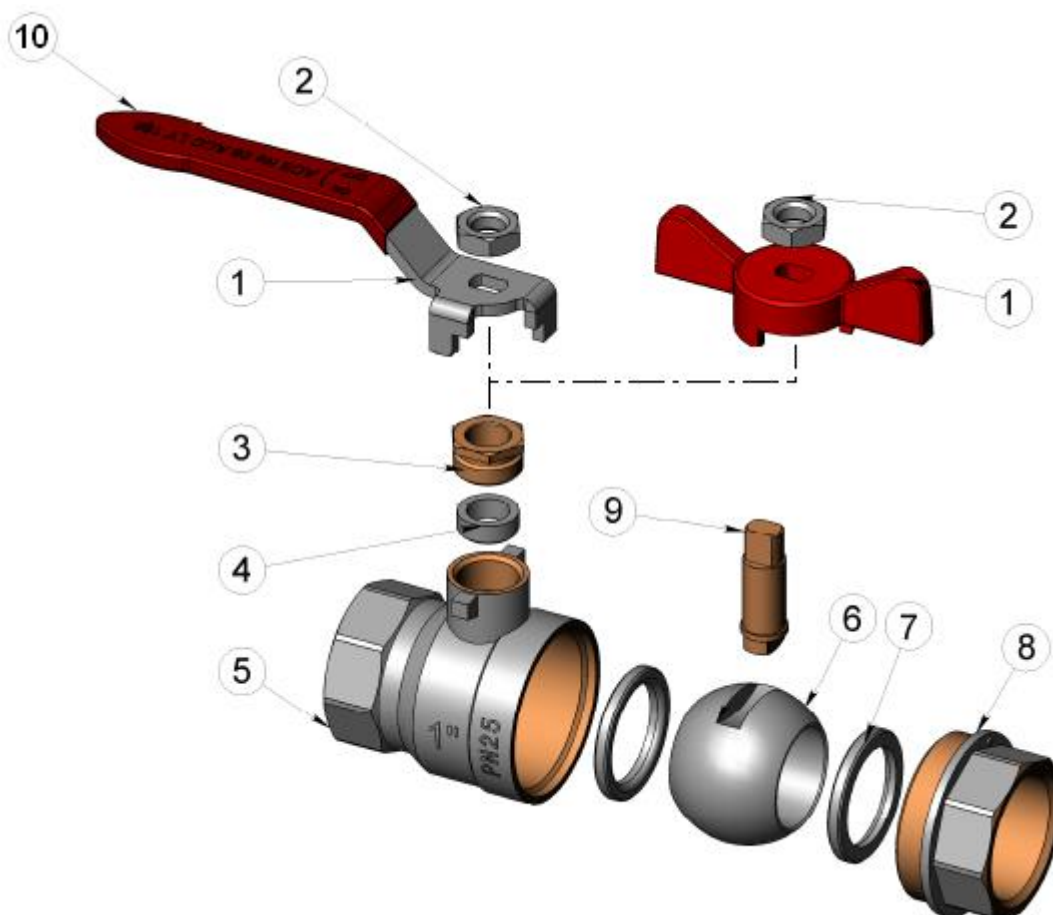
**VANNE A SPHERE LAITON 4MS ACS PN30 SERIE BATIMENT +**

COURBE PRESSION / TEMPERATURE ( HORS VAPEUR ) :



**VANNE A SPHERE LAITON 4MS ACS PN30 SERIE BATIMENT +**

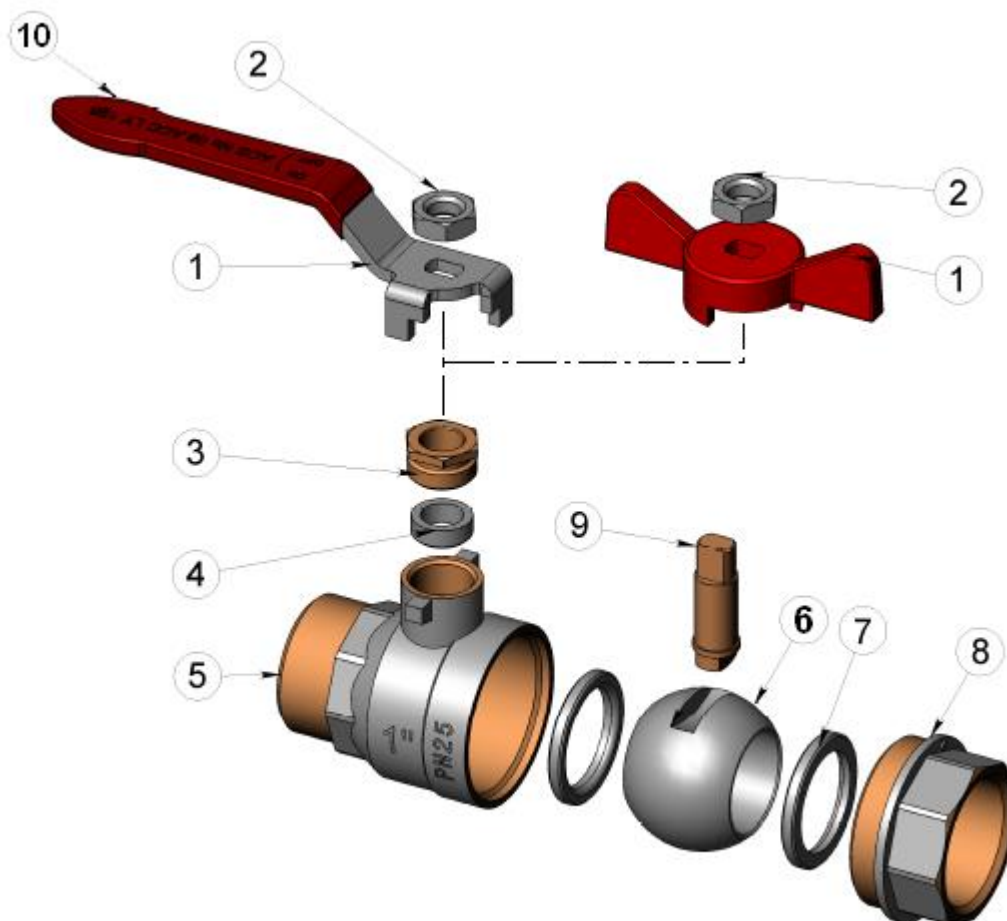
**NOMENCLATURE MODELES FEMELLE - FEMELLE :**



Repère	Désignation	Matériaux 508-580	Matériaux 564-586
1	Poignée	Acier Q235	Aluminium
2	Ecrou poignée	Acier Q235 revêtu Dacromet	
3	Ecrou presse étoupe	Laiton	
4	Presse étoupe	PTFE	
5	Corps (extérieur)	Laiton CW617N 4MS suivant EN 12165 nickelé	
5	Corps (intérieur)	Laiton CW617N 4MS suivant EN 12165 brossé	
6	Sphère	Laiton chromé	
7	Siège	PTFE	
8	Mamelon (extérieur)	Laiton CW617N 4MS suivant EN 12165 nickelé	
8	Mamelon (intérieur)	Laiton CW617N 4MS suivant EN 12165 brossé	
9	Axe	Laiton	
10	Gaine poignée	Plastique	-

**VANNE A SPHERE LAITON 4MS ACS PN30 SERIE BATIMENT +**

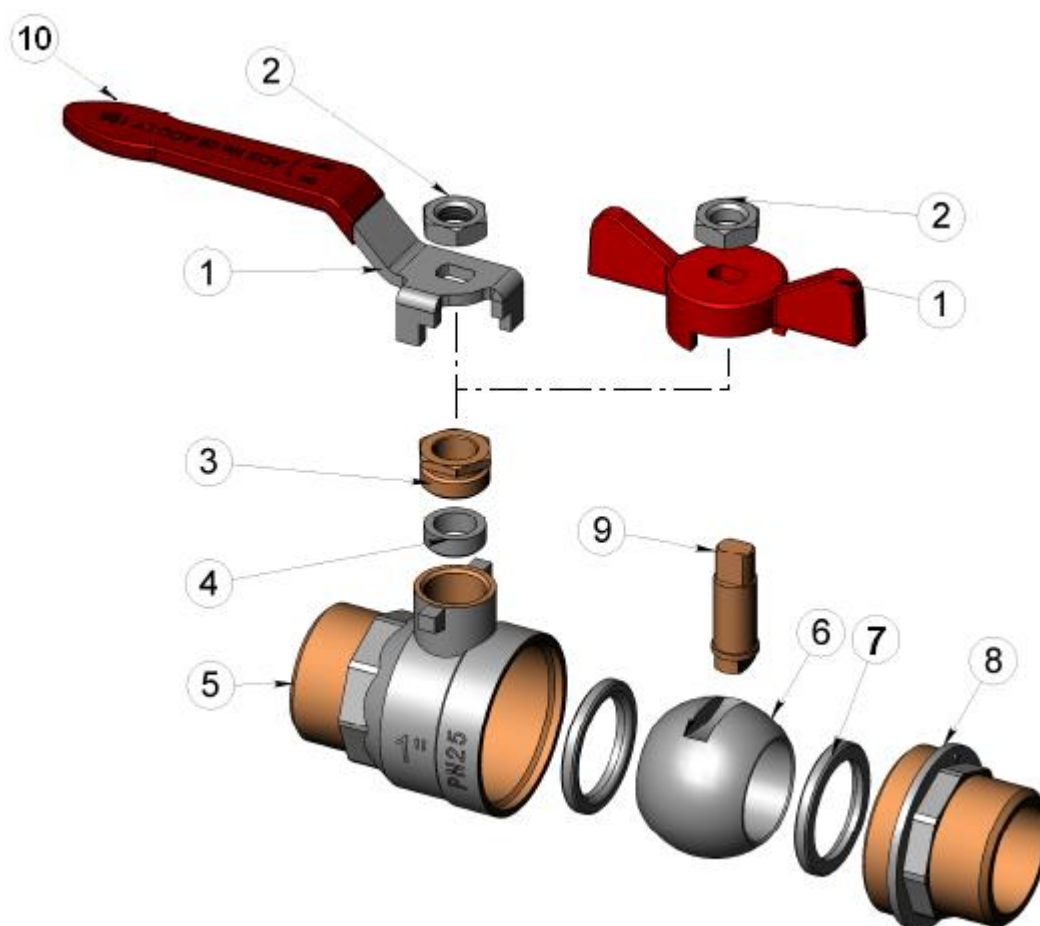
**NOMENCLATURE MODELES MALE - FEMELLE :**



Repère	Désignation	Matériaux 511-581	Matériaux 533-587
1	Poignée	Acier Q235	Aluminium
2	Ecrou poignée	Acier Q235 revêtu Dacromet	
3	Ecrou presse étoupe	Laiton	
4	Presse étoupe	PTFE	
5	Corps (extérieur)	Laiton CW617N 4MS suivant EN 12165 nickelé	
5	Corps (intérieur)	Laiton CW617N 4MS suivant EN 12165 brossé	
6	Sphère	Laiton chromé	
7	Siège	PTFE	
8	Mamelon (hexagonal)	Laiton CW617N 4MS suivant EN 12165 nickelé	
8	Mamelon	Laiton CW617N 4MS suivant EN 12165 brossé	
9	Axe	Laiton	
10	Gaine poignée	Plastique	-

**VANNE A SPHERE LAITON 4MS ACS PN30 SERIE BATIMENT +**

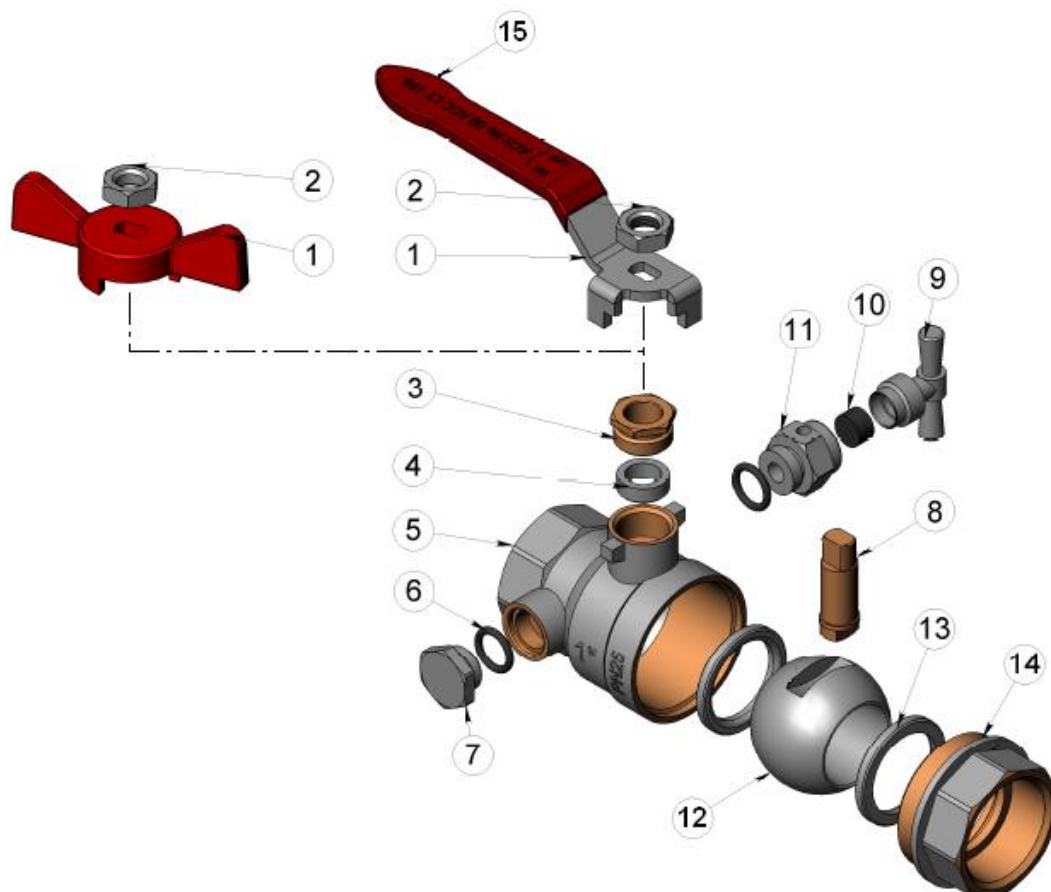
**NOMENCLATURE MODELES MALE - MALE :**



Repère	Désignation	Matériaux 529-582	Matériaux 536-588
1	Poignée	Acier Q235	Aluminium
2	Ecrou poignée	Acier Q235 revêtu Dacromet	
3	Ecrou presse étoupe	Laiton	
4	Presse étoupe	PTFE	
5	Corps (extérieur)	Laiton CW617N 4MS suivant EN 12165 nickelé	
5	Corps (intérieur)	Laiton CW617N 4MS suivant EN 12165 brossé	
6	Sphère	Laiton chromé	
7	Siège	PTFE	
8	Mamelon (hexagonal)	Laiton CW617N 4MS suivant EN 12165 nickelé	
8	Mamelon	Laiton CW617N 4MS suivant EN 12165 brossé	
9	Axe	Laiton	
10	Gaine poignée	Plastique	-

**VANNE A SPHERE LAITON 4MS ACS PN30 SERIE BATIMENT +**

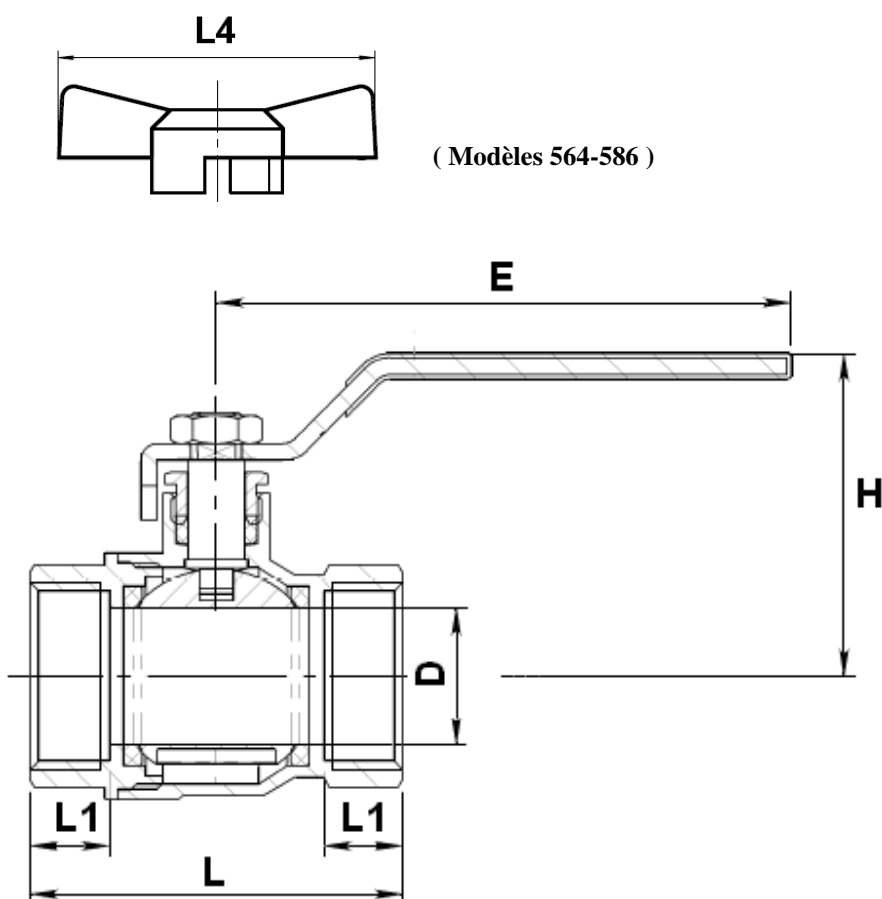
**NOMENCLATURE MODELES FEMELLE – FEMELLE A PURGE :**



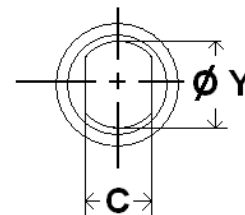
Repère	Désignation	Matériaux 585	Matériaux 560
1	Poignée	Acier Q235	Aluminium
2	Ecrou poignée	Acier Q235 revêtu Dacromet	
3	Ecrou presse étoupe	Laiton	
4	Presse étoupe	PTFE	
5	Corps (extérieur)	Laiton CW617N 4MS suivant EN 12165 nickelé	
5	Corps (intérieur)	Laiton CW617N 4MS suivant EN 12165 brossé	
6	Joint torique	NBR	
7	Bouchon	Laiton nickelé	
8	Axe	Laiton	
9	Manette	Laiton nickelé	
10	Bague	NBR	
11	Raccord	Laiton nickelé	
12	Sphère	Laiton chromé	
13	Siège	PTFE	
14	Mamelon (extérieur)	Laiton CW617N 4MS suivant EN 12165 nickelé	
14	Mamelon (intérieur)	Laiton CW617N 4MS suivant EN 12165 brossé	
15	Gaine poignée	Plastique	-

**VANNE A SPHERE LAITON 4MS ACS PN30 SERIE BATIMENT +**

DIMENSIONS MODELES FEMELLE / FEMELLE ( en mm ) :



Dimensions de l'axe :

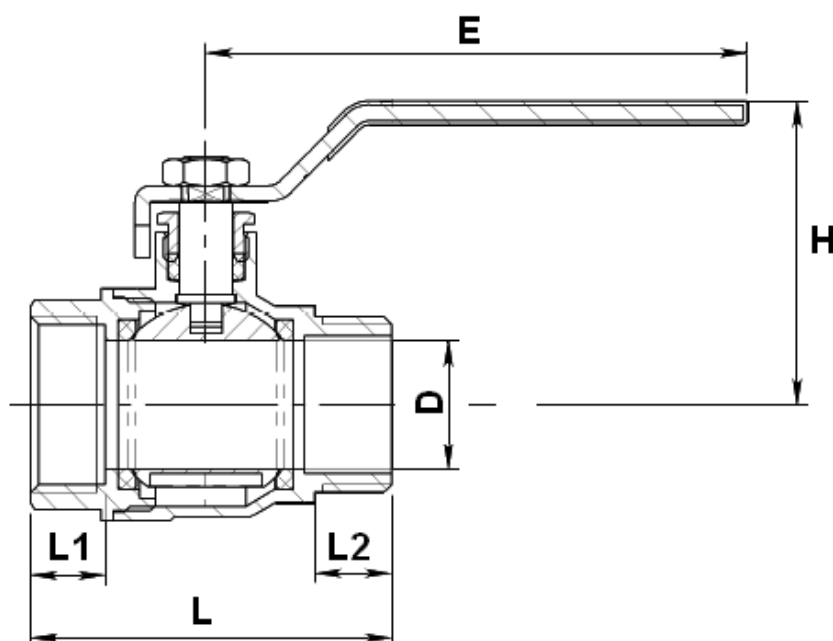
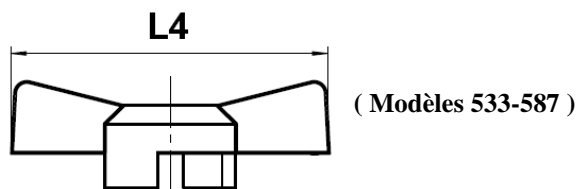


Ref.	DN	1/4"	3/8"	1/2"	3/4"	1"	1"1/4	1"1/2	2"	2"1/2	3"	4"
508	Ø D	8	10	14.5	19	24.5	31	39.5	49.5	62	74	85
	L	44	44	49	56	66	76	87	103	132	148	168
	L1	11.5	11.5	12	13	14	15	16	18	24	26	28
	L4	54	54	54	54	70						
564	E	81.5	81.5	81.5	104	102	120	120	142	236	236	240
580	H	41.8	41.8	45	48	57	67.5	73.5	87.5	110.5	119.5	129
586	C	4.8	4.8	4.8	4.8	5.8	7.8	7.8	7.8	11.8	11.8	11.8
	Ø Y	M6x1		M8x1.25		M9x1.25	M12x1.75		M14x2			M20x2.5
508/580	Poids (en Kg)	0.134	0.124	0.176	0.252	0.384	0.572	0.840	1.364	2.49	3.19	4.905
564/586	Poids (en Kg)	0.112	0.101	0.156	0.220	0.364						

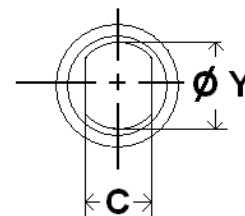


**VANNE A SPHERE LAITON 4MS ACS PN30 SERIE BATIMENT +**

DIMENSIONS MODELES MALE / FEMELLE ( en mm ) :



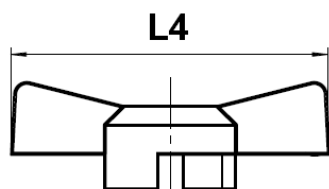
Dimensions de l'axe :



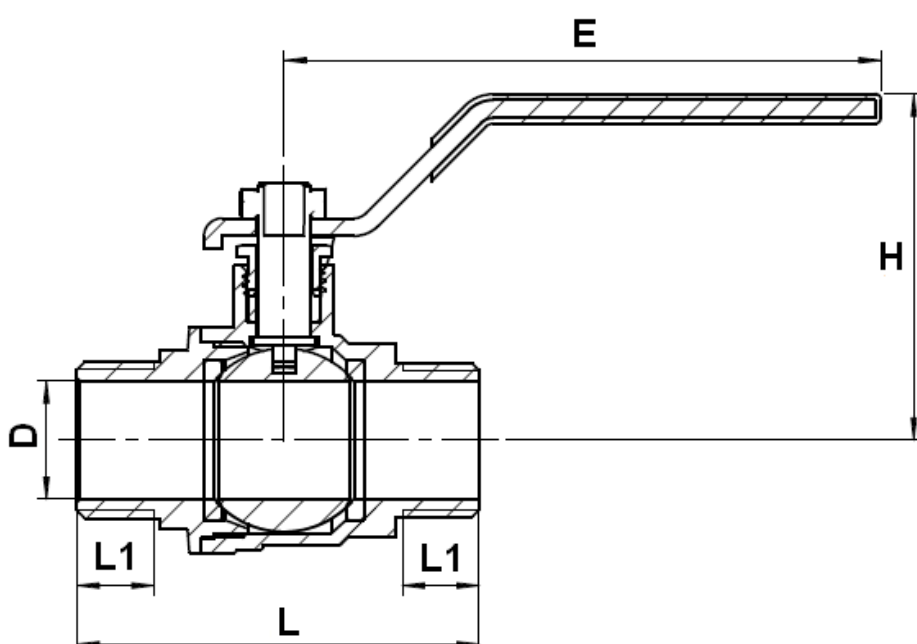
Ref.	DN	1/4"	3/8"	1/2"	3/4"	1"	1"1/4	1"1/2	2"
511 533 581 587	Ø D	8	10	14.5	19	24.5	31	39.5	49.5
	L	45	45	52	60.5	68	81.5	95.5	112.5
	L1	11.5	11.5	12	13	14	15	16	18
	L2	10	10	10	12	14	15	16	18
	L4	54	54	54	54	70			
	E	81.5	81.5	81.5	104	102	120	120	142
	H	41.8	41.8	45	48	57	67.5	73.5	87.5
	C	4.8	4.8	4.8	4.8	5.8	7.8	7.8	7.8
Ø Y	M6x1		M8x1.25		M9x1.25	M12x1.75		M14x2	
511-581	Poids (en Kg)	0.125	0.124	0.182	0.254	0.380	0.590	0.855	1.410
533/587	Poids (en Kg)	0.105	0.101	0.162	0.222	0.367			

**VANNE A SPHERE LAITON 4MS ACS PN30 SERIE BATIMENT +**

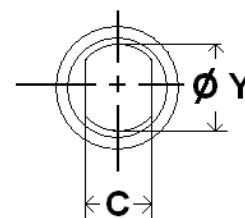
**DIMENSIONS MODELES MALE / MALE ( en mm ) :**



( Modèles 536-588 )



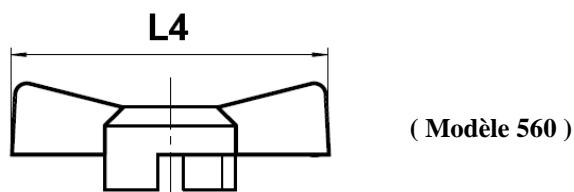
**Dimensions de l'axe :**



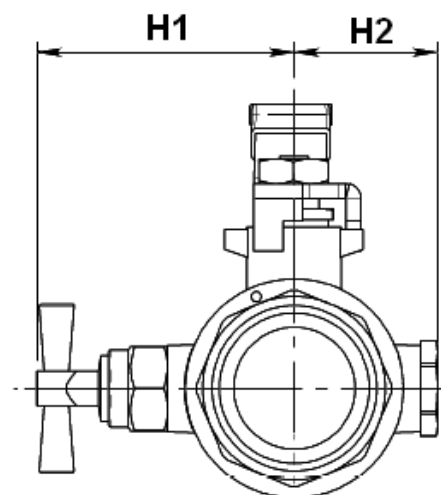
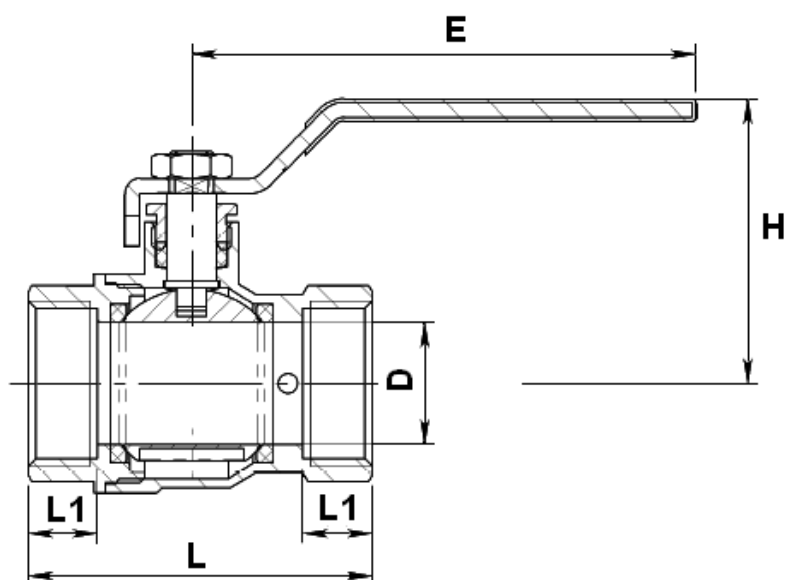
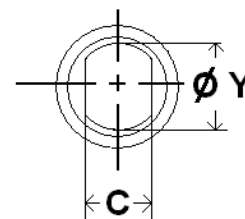
Ref.	DN	3/8"	1/2"	3/4"	1"	1"1/4	1"1/2	2"
529	Ø D	10	14.5	19	24.5	31	39.5	49.5
	L	50.5	57	66.5	75	90.5	104	122.5
	L1	10	10	12	14	15	16	18
	L4	54	54	54	70			
536	E	81.5	81.5	104	102	120	120	142
582	H	41.8	45	48	57	67.5	73.5	87.5
588	C	4.8	4.8	4.8	5.8	7.8	7.8	7.8
	Ø Y	M6x1	M8x1.25		M9x1.25	M12x1.75		M14x2
529-582	Poids (en Kg)	0.132	0.19	0.268	0.394	0.63	0.865	1.435
536-588	Poids (en Kg)	0.113	0.168	0.24	0.37			

**VANNE A SPHERE LAITON 4MS ACS PN30 SERIE BATIMENT +**

**DIMENSIONS MODELES FEMELLE / FEMELLE A PURGE ( en mm ) :**



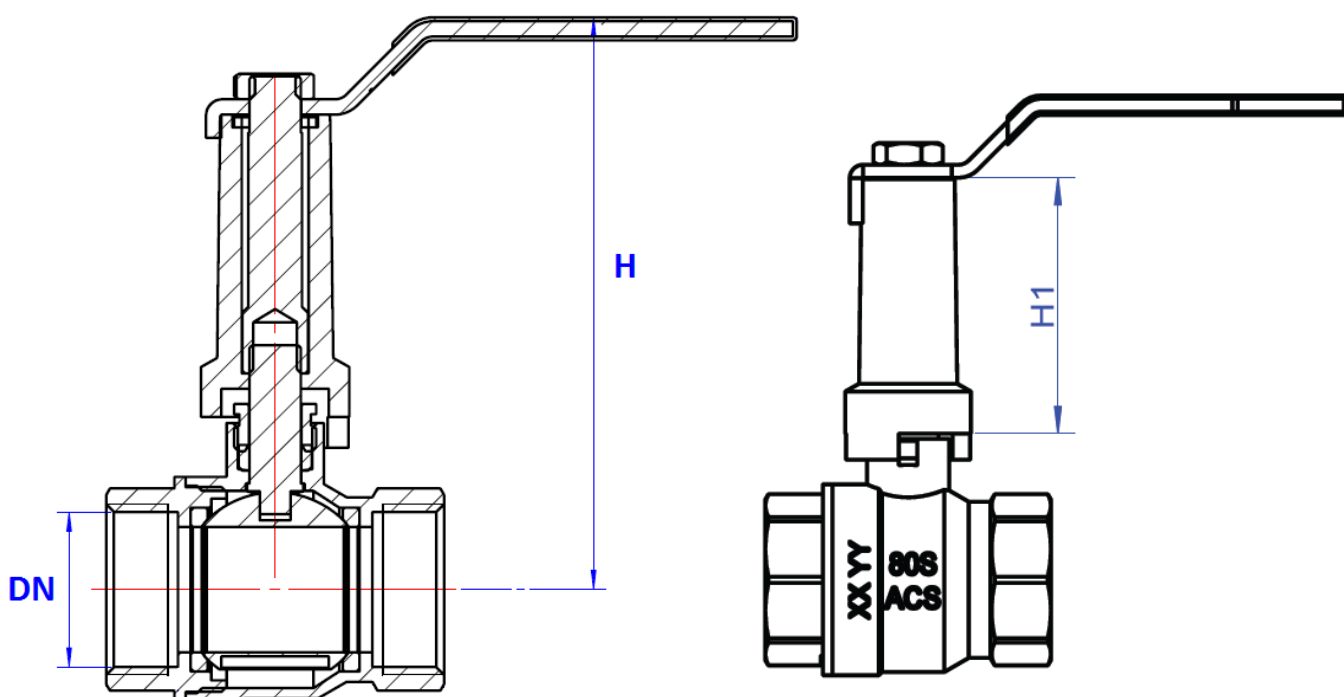
**Dimensions de l'axe :**



Ref.	DN	1/2"	3/4"	1"	1"1/4	1"1/2	2"
560	Ø D	14.5	19	24.5	31	39.5	49.5
	L	52.5	59.5	69.5	79.5	91	106.5
	L1	12	13	14	15	16	18
	E	81.5	104	102	120	120	142
	H	45	48	57	67.5	73.5	87.5
	H1	45.5	48.8	52	56.3	61.3	67
	H2	22.5	25.8	29	33.3	38.3	44
585	C	4.8	4.8	5.8	7.8	7.8	7.8
	Ø Y	M8x1.25		M9x1.25	M12x1.75		M14x2
585	Poids (en Kg)	0.246	0.328	0.450	0.650	0.940	1.470
560	Poids (en Kg)	0.224	0.293	0.426			

**VANNE A SPHERE LAITON 4MS ACS PN30 SERIE BATIMENT +**

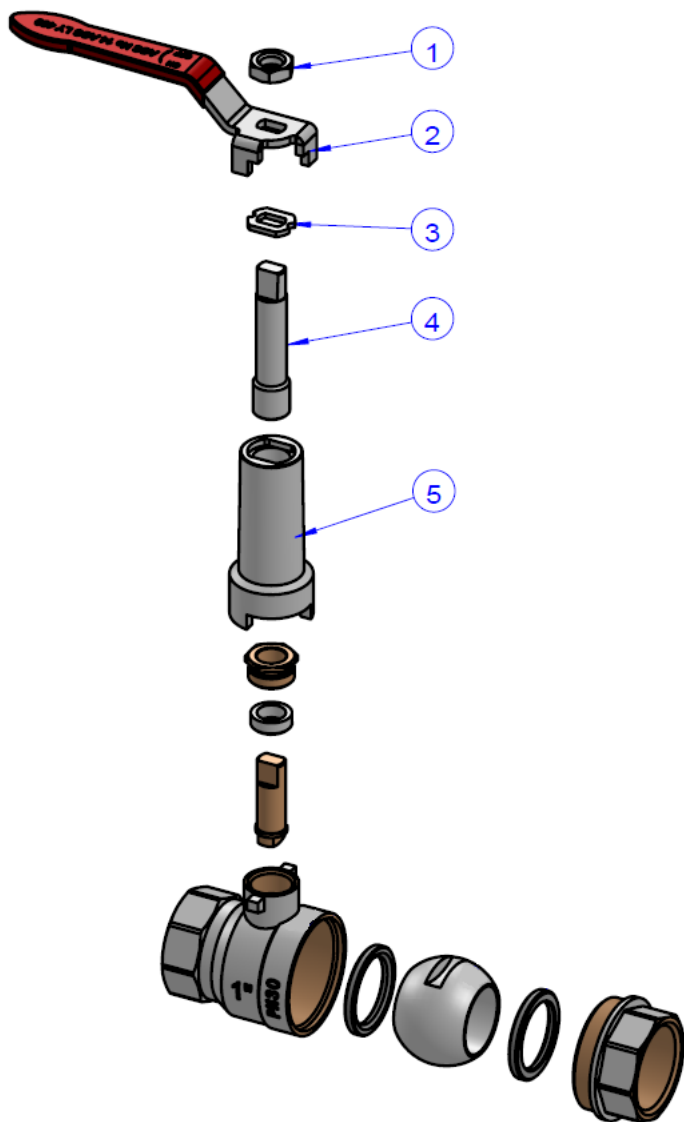
**DIMENSIONS REHAUSSES REF.981233 ( en mm ) :**



DN	3/8"	1/2"	3/4"	1"	1"1/4"	1"1/2"	2"
H	97.3	100.7	104	111.2	119.7	126.7	140
H1	59.5	59.5	59.5	59	56.2	56.2	58
Poids (en Kg)	0.19	0.24	0.32	0.47	0.69	0.95	1.49
Ref.	9812330	9812331		9812332	9812333		9812334

**VANNE A SPHERE LAITON 4MS ACS PN30 SERIE BATIMENT +**

**MONTAGE REHAUSSES REF.981233 :**



- Démontez la poignée d'origine et l'enlever
- Emboîter la réhausse (repère 5) sur le corps de la vanne
- Visser l'axe (repère 4) sur l'axe de la vanne jusqu'à arriver en butée puis dévisser légèrement pour respecter l'orientation des méplats ci-dessous et ensuite insérer la pièce repère 3



- Insérer la rondelle (repère 3) comme indiqué ci-dessus
- Emboîter la poignée (repère 2) sur l'axe
- Remonter l'écrou (repère 1) et le serrer sur l'axe (repère 4) pour immobiliser la poignée

**VANNE A SPHERE LAITON 4MS ACS PN30 SERIE BATIMENT +**

**NORMALISATIONS :**

- Fabricant certifié ISO 9001 :2015 et ISO 14001 : 2015
- DIRECTIVE 2014/68/UE : Produits exclus de la directive ( Article 1, § 2.b )
- Attestation de conformité sanitaire **A.C.S. N° 19 ACC LY 649**
- Taraudage femelle BSP cylindrique et filetage mâle BSP cylindrique suivant la norme ISO 228-1

**PRECONISATIONS :** Les avis et conseils, les indications techniques, les propositions, que nous pouvons être amenés à donner ou à faire, n'impliquent de notre part aucune garantie. Il ne nous appartient pas d'apprécier les cahiers des charges ou descriptifs fournis. Il appartient au client de vérifier l'adéquation entre le choix du matériel et les conditions réelles d'utilisation.