




Art. 2090

-  **Coude F/F, raccord à visser BSPP**
-  **F/F Elbow, BSPP threaded fitting**
-  **Codo H/H, accesorio para roscar BSPP**



Conditions d'utilisation

- Applications : Adduction d'eau potable, plomberie générale, CVAC.
- Fluides : Eau potable, eau glycolée, fluides compatibles avec le laiton.
- Pression : PN 16 bar
- Températures : Selon le type d'étanchéité choisi.
- Installation : Appliquer un couple de serrage modéré et choisir des matériaux adaptés (risque de corrosion galvanique). Voir notice N-1280.

Conditions of use

- Applications : Drinking water supply, plumbing, HVAC.
- Fluids : Drinking water, glycol water, fluids (brass compatible).
- Pressure : PN 16 bar
- Temperatures : Depending on sealing material.
- Installation : Apply moderate tightening torque and select suitable materials (galvanic corrosion risk). See instructions N-1280.

Condiciones de uso

- Aplicaciones : Abastecimiento de agua potable, fontanería, CVAA.
- Fluidos : Agua potable, agua glicolada, fluidos compatibles con el latón.
- Presión : PN 16 bar
- Temperaturas : Dependende del material de sellado.
- Instalación : Aplicar un par de apriete moderado y elegir los materiales adecuados (riesgo de corrosión galvánica). Ver instrucciones N-1280.

Caractéristiques techniques

- Laiton CW617N.
- Plats de maintien du raccord lors de la phase de serrage adaptés aux clés du marché.
- Embouts taraudés selon la norme ISO 228-1 (BSPP série Gaz).
- Etanchéité par joint plat garantie (épaisseur à partir de 1mm).
- Portées de joint plates et larges sur les embouts mâle et femelle.

Technical features

- CW617N brass.
- Flat areas to hold the fitting during tightening, suitable with metric spanners.
- Female threaded ends according to ISO 228-1 standard (BSPP).
- Guaranteed flat gasket sealing (thickness from 1mm).
- Flat and large bearing areas on male and female thread ends.

Características técnicas

- Latón CW617N.
- Superficies planas para el agarre de las llaves de tamaño estándar.
- Conexión roscadas hembras según la norma ISO 228-1 (BSPP).
- Estanqueidad por junta plana garantizada (espesor a partir de 1mm).
- Asientos planos y grandes en las roscas machos y hembras.

Certifications

- Conformité à l'arrêté du 29 Mai 1997 modifié relatif à la consommation humaine (produit métallique non soumis à l'ACS).

Certifications

- Comply with French drinking water regulation (metal product not subject to ACS).

Certificaciones

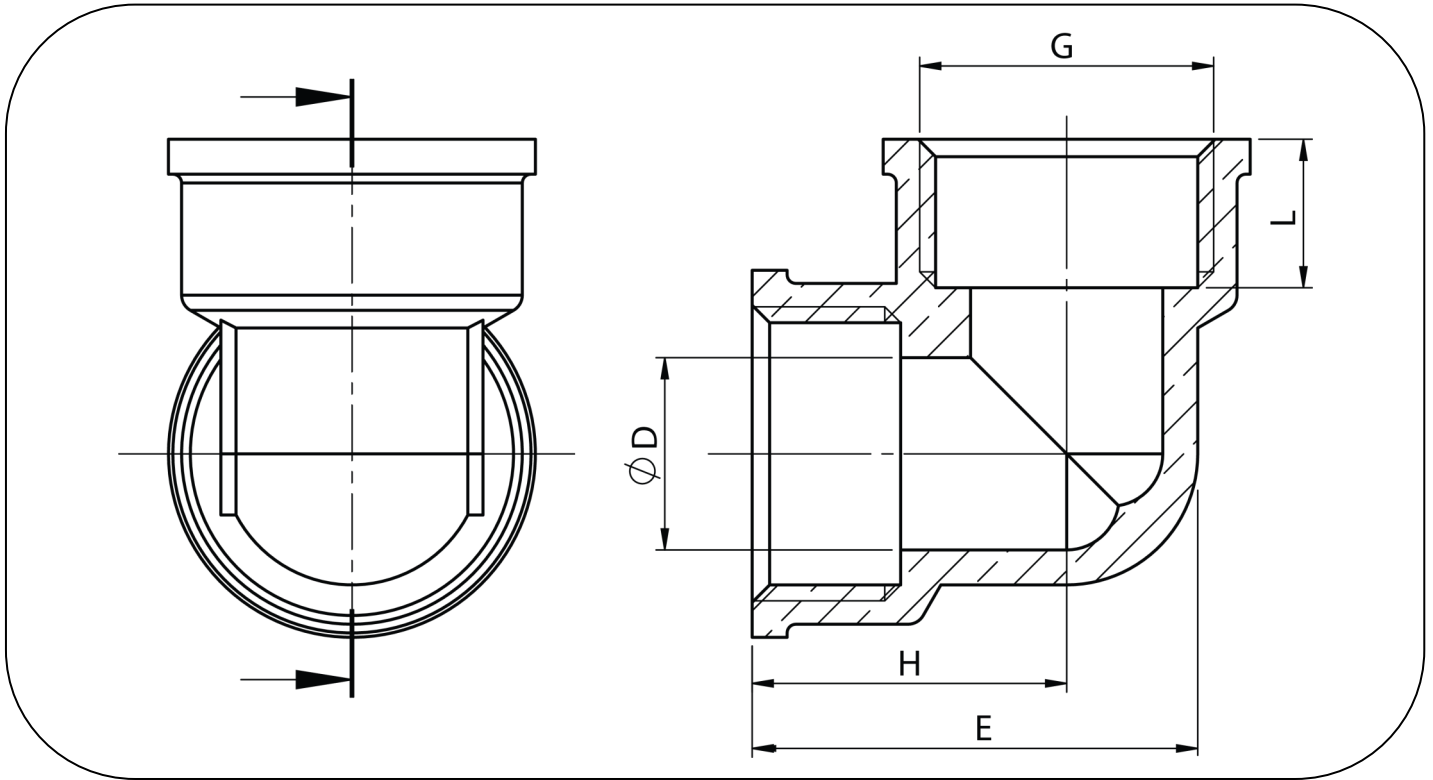
- Según el decreto francés en relación con el consumo humano (producto de metal no sujeto a ACS).



Dimensions et données techniques

Dimensions and technical data

Dimensiones y datos técnicos



Référence Item no. Código	G	ØD	L	H	E	PN (bar)	Poids (kg) Weight Peso
2020900001200	3/8"	11	8.5	18	25.5	16	0.033
2020900001500	1/2"	14.5	10	21.5	31	16	0.049
2020900002000	3/4"	19.5	11	25	37	16	0.079
2020900002600	1"	25	13	30.5	45.5	16	0.130
2020900003300	1"1/4	33	14	36	55	16	0.218
2020900004000	1"1/2	39	15.5	40.75	63	16	0.320
2020900005000	2"	50	17	48.5	76.5	16	0.500