



RACCORD FONTE A BRIDES MOBILES TE EGAL

Fiche produit

Réf :
130BM/131BM

DESCRIPTION

- Raccord en té muni de trois brides orientables facilitant la mise en œuvre



APPLICATION

- Adduction et réseaux de distribution d'eau potable destinée à la consommation humaine.
- Equipement hydraulique
- Réseaux d'irrigation

SPÉCIFICATIONS MATIÈRES

DESCRIPTION	MATIÈRES	NORME
Corps	Fonte Ductile GJS-400	EN 1563
Revêtement	Epoxy Resicoat RT 9000 - R4 blue RAL 5015 Epaisseur mini 250 microns	DIN 30677

CONFORMITÉ AUX NORMES ET AGRÉMENTS

- Conforme aux prescriptions de la norme EN 545
- Perçage des brides selon EN 1092-2
- A.C.S produit N°18 MAT LY 183
- Certification ISO 9001: 2008

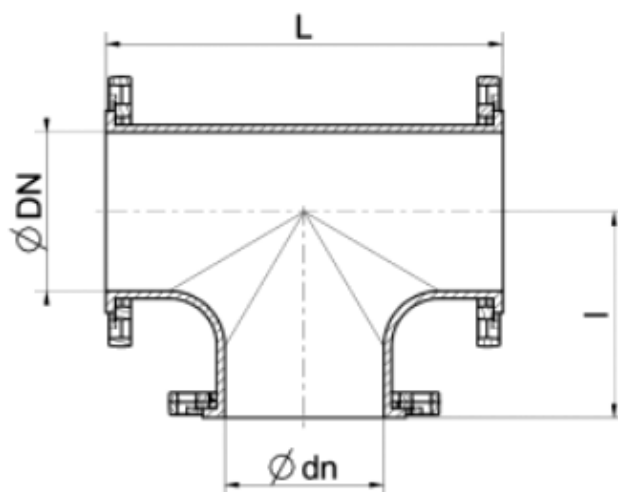
SPÉCIFICATIONS TECHNIQUES

- Pression maximale de service: 16 Bars
- Pression d'épreuve: 24 Bars

Les informations contenues dans cette fiche produit sont données à titre indicatif et sous réserve de modifications éventuelles sans préavis.



CARACTÉRISTIQUES DIMENSIONNELLES



RÉFÉRENCE ADG	DN (MM)	DN (MM)	PN	L (MM)	I (MM)	EPAISSEUR FONTE(MM)	POIDS (KG)
130BM-60	60/65	60/65	10/16	330	165	+/- 7	12.78
130BM-80	80	80	10/16	330	165	+/- 7	15.64
130BM-100	100	100	10/16	360	180	+/- 7	19.20
130BM-125	125	125	10/16	400	200	+/- 7	25.25
130BM-150	150	150	10/16	400	220	+/- 7	34.04
131BM-205	200	200	10/16	520	260	+/- 7	52.00
131BM-255	250	250	10/16	600	300	+/- 7	81.48
131BM-305	300	300	10/16	660	340	+/- 7	118.00

Les informations contenues dans cette fiche produit sont données à titre indicatif et sous réserve de modifications éventuelles sans préavis.

RECOMMANDATIONS : Les avis et conseils, les indications techniques, les offres que nous pouvons être amenés à donner ou à faire n'impliquent de notre part aucune garantie. Il n'est pas de notre ressort d'apprécier les cahiers des charges ou descriptifs fournis.

Il appartient au client de vérifier l'adéquation entre le choix du matériel et les conditions réelles d'utilisation.

Lors de vos achats, vérifier que la présente fiche produit est bien la plus récente.

