



# COLLIER DE PRISE EN CHARGE EN POLYPROPYLENE

Fiche produit

Réf : 03P-03PR

## DESCRIPTION

- Permet la dérivation d'un tuyau en polyéthylène ou PVC et d'une pièce fileté
- Livré assemblé et prêt à la mise en œuvre
- 03PR: avec bague de renfort inox



## APPLICATION

- Arrosage — Irrigation
- Branchements et réseaux de distribution d'eau potable destinée à la consommation humaine.



## SPÉCIFICATIONS MATIÈRES

DESCRIPTION	MATIÈRES
Corps	Polypropylène à haut degré de stabilité avec protection anti-UV
Joint d'étanchéité	Torique en caoutchouc nitrile NBR
Bague de renforcement ( 03PR )	Inox
Boulons	Acier galvanisé

## CONFORMITÉ AUX NORMES ET AGRÉMENTS

- Conception générale et essais selon UNI 9561 — ISO 14236 — DIN 8073-3
- Filetage selon ISO 7/1
- Certification EN ISO 9001 : 2000

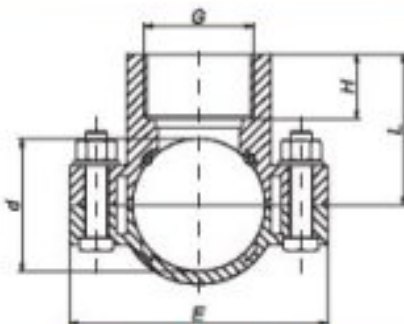
## SPÉCIFICATIONS TECHNIQUES

- Température maximale de service : 100°C
- Pression maximale de service 10 bars

Les informations contenues dans cette fiche produit sont données à titre indicatif et sous réserve de modifications éventuelles sans préavis.



## CARACTÉRISTIQUES DIMENSIONNELLES



Référence ADG sans renfort	Référence ADG avec renfort inox	d x G	L	H	E	F	Nb boulons	PN
03P-2015	Sur demande	20 x 1/2"	38	20	76	49	2	10
03P-2515	Sur demande	25 x 1/2"	38	20	76	49	2	10
03P-2520	Sur demande	25 x 3/4"	38	21	76	49	2	10
03P-3215	Sur demande	32 x 1/2"	41	17	81	56	2	10
03P-3220	Sur demande	32 x 3/4"	41	21	81	56	2	10
03P-3226	Sur demande	32 x 1"	44	23	81	56	2	10
03P-4015	Sur demande	40 x 1/2"	41	17	81	60	2	10
03P-4020	Sur demande	40 x 3/4"	46	18	81	60	2	10
03P-4026	03PR-4026	40 x 1"	46	23	81	60	2	10
03P-5015	03PR-5015	50 x 1/2"	50	17	98	69	4	10
03P-5020	03PR-5020	50 x 3/4"	50	18	98	69	4	10
03P-5026	03PR-5026	50 x 1"	52	20	98	69	4	10
03P-5033	03PR-5033	50 x 1 1/4"	57	25	98	69	4	10
03P-6315	03PR-6315	63 x 1/2"	55	16	105	79	4	10
03P-6320	03PR-6320	63 x 3/4"	55	18	109	79	4	10
03P-6326	03PR-6326	63 x 1"	59	20	105	79	4	10
03P-6333	03PR-6333	63 x 1 1/4"	63	25	109	79	4	10
03P-6340	03PR-6340	63 x 1 1/2"	63	28	105	79	4	10

Les informations contenues dans cette fiche produit sont données à titre indicatif et sous réserve de modifications éventuelles sans préavis.

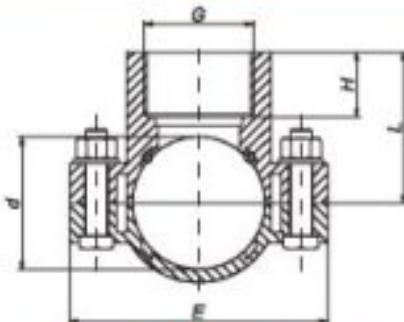
RECOMMANDATIONS : Les avis et conseils, les indications techniques, les offres que nous pouvons être amenés à donner ou à faire n'impliquent de notre part aucune garantie. Il n'est pas de notre ressort d'apprécier les cahiers des charges ou descriptifs fournis.

Il appartient au client de vérifier l'adéquation entre le choix du matériel et les conditions réelles d'utilisation.

Lors de vos achats, vérifier que la présente fiche produit est bien la plus récente.



## CARACTÉRISTIQUES DIMENSIONNELLES



Référence ADG sans renfort	Référence ADG avec renfort inox	d x G	L	H	E	F	Nb boulons	PN
03P-7515	03PR-7515	75 x 1/2"	62	17	120	90	4	10
03P-7520	03PR-7520	75 x 3/4"	62	18	120	90	4	10
03P-7526	03PR-7526	75 x 1"	65	21	120	90	4	10
03P-7533	03PR-7533	75 x 1 1/4"	68	24	120	90	4	10
03P-7540	03PR-7540	75 x 1 1/2"	68	23	120	90	4	10
03P-7550	03PR-7550	75 x 2"	72	27	120	90	4	10
03P-9015	03PR-9015	90 x 1/2"	70	17	135	90	4	10
03P-9020	03PR-9020	90 x 3/4"	70	19	135	90	4	10
03P-9026	03PR-9026	90 x 1"	72	21	135	90	4	10
03P-9033	03PR-9033	90 x 1 1/4"	76	24	135	90	4	10
03P-9040	03PR-9040	90 x 1 1/2"	76	24	135	90	4	10
03P-9050	03PR-9050	90 x 2"	80	27	135	90	4	10
03P-11015	03PR-11015	110 x 1/2"	80	17	168	99	4	10
03P-11020	03PR-11020	110 x 3/4"	80	19	168	99	4	10
03P-11026	03PR-11026	110 x 1"	84	20	168	99	4	10
03P-11033	03PR-11033	110 x 1 1/4"	86	23	168	99	4	10
03P-11040	03PR-11040	110 x 1 1/2"	86	23	168	99	4	10
03P-11050	03PR-11050	110 x 2"	90	27	168	99	4	10

Les informations contenues dans cette fiche produit sont données à titre indicatif et sous réserve de modifications éventuelles sans préavis.

RECOMMANDATIONS : Les avis et conseils, les indications techniques, les offres que nous pouvons être amenés à donner ou à faire n'impliquent de notre part aucune garantie. Il n'est pas de notre ressort d'apprécier les cahiers des charges ou descriptifs fournis.

Il appartient au client de vérifier l'adéquation entre le choix du matériel et les conditions réelles d'utilisation.

Lors de vos achats, vérifier que la présente fiche produit est bien la plus récente.

