



JOINT EPDM POUR RACCORD FONTE A EMBOITEMENT

Fiche produit

Réf : 55-2E



DESCRIPTION

- Joint EPDM pour raccord fonte à emboitement pour PVC / PVC bi-orienté

APPLICATION

- Adduction et réseaux de distribution d'eau potable destinée à la consommation humaine
- Réseaux d'irrigation
- Assainissement et évacuation

SPÉCIFICATIONS MATIÈRES

| DESCRIPTION | MATIÈRES | NORMES |
|-------------|-------------|---------|
| Corps | EPDM E7014F | EN681-1 |

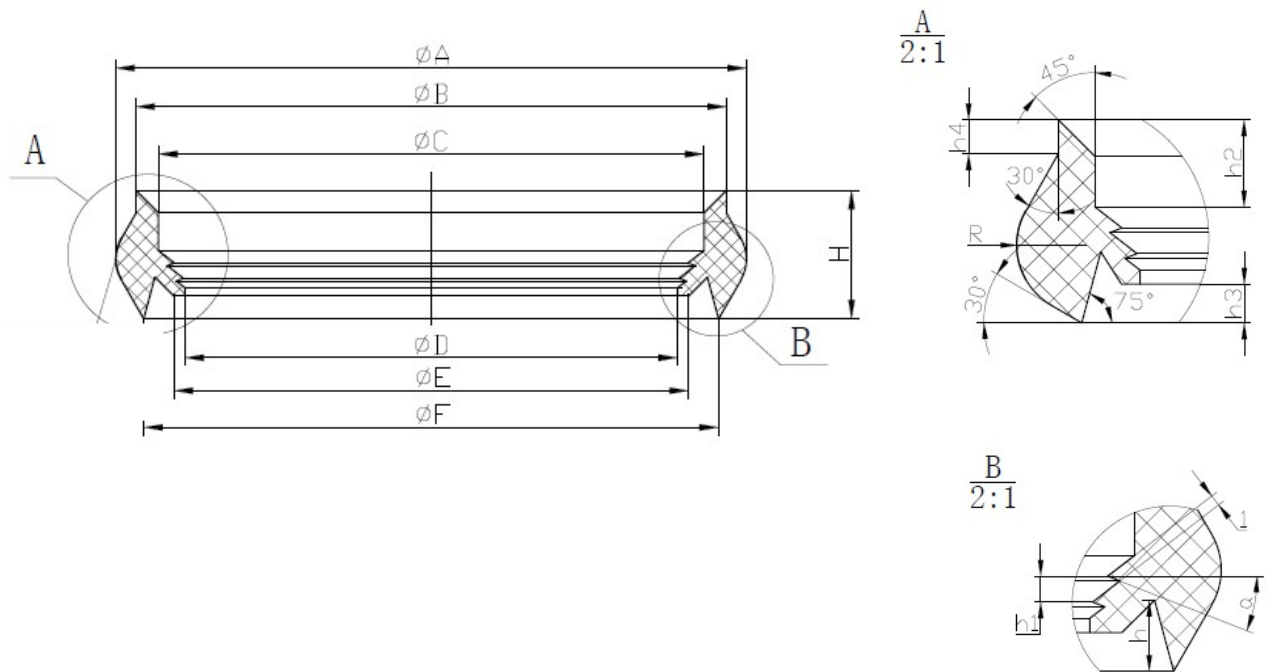
CONFORMITÉ AUX NORMES ET AGRÉMENTS

- A.C.S joint d'étanchéité : 20 MAT LY 184
- Certification ISO 9001 : 2008

Les informations contenues dans cette fiche produit sont données à titre indicatif et sous réserve de modifications éventuelles sans préavis.



CARACTÉRISTIQUES DIMENSIONNELLES



| Référence ADG | $\varnothing A$ | $\varnothing B$ | $\varnothing C$ | $\varnothing D$ | $\varnothing E$ | $\varnothing F$ | H | h | h1 | h2 | h3 | h4 | R | a |
|---------------|-----------------|-----------------|-----------------|-----------------|-----------------|-----------------|----|-----|-----|----|-----|-----|-----|------------|
| 55-2E063 | 83.5 | 76 | 70 | 63 | 68 | 76 | 17 | 5.5 | 1.5 | 8 | 3 | 3 | 5.4 | 15° |
| 55-2E075 | 97.5 | 87 | 83 | 75 | 79 | 88 | 18 | 6 | 2.3 | 7 | 4 | 2 | 6 | 18° |
| 55-2E090 | 116 | 107 | 100 | 92 | 98 | 105 | 20 | 6.5 | 2.5 | 8 | 4.5 | 3.5 | 6.5 | 45° |
| 55-2E110 | 136.5 | 125 | 123 | 110 | 116 | 130 | 22 | 6 | 2.6 | 10 | 4 | 2 | 7 | 30° |
| 55-2E125 | 152 | 145 | 140 | 125 | 131 | 146 | 22 | 7 | 3 | 8 | 5 | 2.5 | 7.5 | 48° |
| 55-2E140 | 170 | 160 | 150 | 140 | 146 | 162 | 24 | 8 | 2.6 | 11 | 5 | 5 | 7.5 | 32° |
| 55-2E160 | 196 | 185 | 177 | 166 | 172 | 180 | 25 | 8 | 3.3 | 10 | 3 | 4 | 8 | 45° |
| 55-2E200 | 235 | 223 | 215 | 195 | 200 | 225 | 28 | 9 | 3.6 | 11 | 6 | 4 | 8.5 | 68° |

Les informations contenues dans cette fiche produit sont données à titre indicatif et sous réserve de modifications éventuelles sans préavis.

RECOMMANDATIONS : Les avis et conseils, les indications techniques, les offres que nous pouvons être amenés à donner ou à faire n'impliquent de notre part aucune garantie. Il n'est pas de notre ressort d'apprécier les cahiers des charges ou descriptifs fournis.

Il appartient au client de vérifier l'adéquation entre le choix du matériel et les conditions réelles d'utilisation.

Lors de vos achats, vérifier que la présente fiche produit est bien la plus récente.

