



ADAPTATEUR AUTOBUTÉ POUR TUBE PEHD / PVC ADG-FITLOCK

Fiche produit

Réf : AL

DESCRIPTION

- L'adaptateur ADF-FITLOCK permet la jonction d'un appareil de robinetterie ou d'un élément de canalisation à bride à un tube en PEHD, PVC ou PVC Bi-orienté .
- L'adaptateur est livré pré-assemblé, il s'installe sans avoir à démonter les différents composants et sans outillage spécifique.



APPLICATION

- Réseau d'adduction et de distribution d'eau potable
- Équipement hydraulique
- Irrigation

SPÉCIFICATIONS MATIÈRES

DESCRIPTION	MATIÈRES	NORME
Corps	Fonte ductile GGG 40	EN 1563
Contre-brides	Fonte ductile GGG 40	EN 1563
Revêtement	Epoxy resicoat RT 9000 R4 Blue RAL 5015 Épaisseur mini 250 microns	DIN 30677
Joints d'étanchéité	EPDM Shore 70	EN 681-1
Bague de crantage	Laiton CW617 N	EN 12 165
Boulonnerie	Tige acier inoxydable A2 Ecroû acier inoxydable A4 revêtu téflon	AISI 304 AISI 316

CONFORMITÉ AUX NORMES ET AGRÉMENTS

- Certification EN ISO 9001 : 2000
- ACS n° 23 ACC LY 142

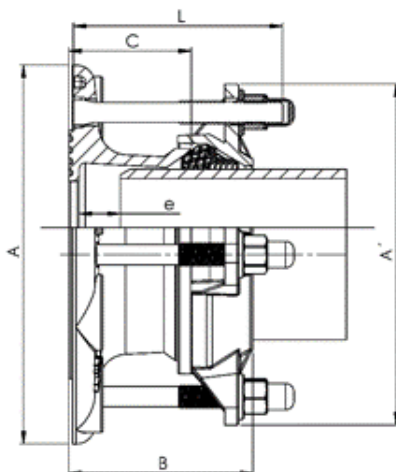
SPÉCIFICATIONS TECHNIQUES

- Pression maximale de service : 16 Bar
- Pression maximale d'épreuve : 24 Bar
- Température d'utilisation : 0° à +60°C
- Déviation angulaire : 3°

Les informations contenues dans cette fiche produit sont données à titre indicatif et sous réserve de modifications éventuelles sans préavis.



CARACTÉRISTIQUES DIMENSIONNELLES



RÉFÉRENCE ADG	DN	Diamètre TUYAU	Boulons Diam x L	Nbre de boulons	A mm	A' mm	B mm	C mm	e mm	POIDS (KG)
AL-40	40	40	M12 x 105	2	165	127	95	65	10-20	2.3
AL-50	40-50	50	M12 x 105	2	165	137	95	65	10-20	2.4
AL-63	50-60-65	63	M12 x 105	2	185	150	95	65	10-20	2.8
AL-75	60-65	75	M12 x 105	2	185	170	95	65	10-20	3.0
AL-90	80	90	M12 x 105	4	200	180	95	65	10-20	4.3
AL-110	100	110	M12 x 105	4	220	205	95	65	10-20	4.5
AL-125	100-125	125	M14 X 105	4	250	235	95	65	10-20	5.6
AL-140	125	140	M14 x 105	4	250	250	95	65	10-20	5.7
AL-160	150	160	M14 x 105	4	285	270	95	65	10-20	6.5
AL-200	200	200	M16 x 130	4	340	320	120	65	10-20	11.7
AL-225	200	225	M16 x 130	4	340	340	120	65	10-20	12

MONTAGE

Couple de serrage :

- AL-40 à AL-110 : 35 - 45 Nm
- AL-125 à AL-225 : 55 - 65 Nm

Les informations contenues dans cette fiche produit sont données à titre indicatif et sous réserve de modifications éventuelles sans préavis.

RECOMMANDATIONS : Les avis et conseils, les indications techniques, les offres que nous pouvons être amenés à donner ou à faire n'impliquent de notre part aucune garantie. Il n'est pas de notre ressort d'apprécier les cahiers des charges ou descriptifs fournis.

Il appartient au client de vérifier l'adéquation entre le choix du matériel et les conditions réelles d'utilisation.

Lors de vos achats, vérifier que la présente fiche produit est bien la plus récente.

