



RACCORD FONTE A EMBOITEMENT TE EGAL A TUBULURE MOBILE

FICHE PRODUIT

Réf : 130-2E

DESCRIPTION

- Té égal à 2 emboitements pour PVC et PVC bi-orienté avec tubulure à bride mobile



APPLICATION

- Adduction et réseaux de distribution d'eau potable destinée à la consommation humaine.
- Equipement hydraulique
- Réseaux d'irrigation

SPECIFICATIONS MATIERES

Description	Matière	Norme
Corps	Fonte Ductile EN GJS-500/7	EN 1563
Joint d'étanchéité	EPDM E7014F	EN 681-1
Revêtement	Epoxy Resicoat RT 9000 - R4 blue RAL 5015 Épaisseur mini 250 microns	DIN 30677

CONFORMITE AUX NORMES ET AGREMENTS

- Conforme aux prescriptions de la norme EN 12842
- A.C.S Revêtement : 18 MAT LY 183
- A.C.S joint d'étanchéité : 20 MAT LY 184
- Certification ISO 9001 : 2008
- Perçage de la bride selon EN 1092-2

SPECIFICATIONS TECHNIQUES

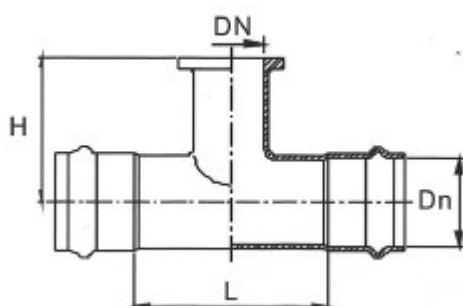
- Pression maximale de service: 16 Bars
- Pression d'épreuve: 24 Bars
- Température d'utilisation: 0-50°C

Les informations sont données à titre indicatif et sous réserve de modifications éventuelles sans préavis.

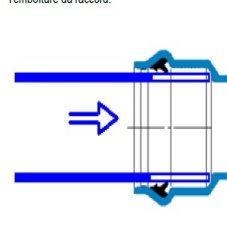
CARACTERISTIQUES DIMENSIONNELLES

Référence ADG	Code de fabrication	Dn Mm	DN (mm)	PN	e1	e2	H	L (mm)	DA (mm)	Poids (kg)
130-2E06360	D-PF006-6063060A	63	60	10/16	6	6	140	251	108	6.5
130-2E09080	D-PF006-6090080A	90	80	10/16	6.5	6.4	160	316	132	9.6
130-2E110100	D-PF006-6110100A	110	100	10/16	6.5	6.4	170	347	156	13.4
130-2E125125	D-PF006-6125125A	125	125	10/16	7	6.9	180	388	184	17.3
130-2E160150	D-PF006-6160150A	160	150	10/16	7.5	7.1	220	451	211	24.8
130-2E200200	D-PF006-6200200A	200	200	10	7.5	7.5	250	570	266	36.2
130-2E200206	D-PF006-6200200A	200	200	16	7.5	7.5	250	570	266	36.2
130-2E250250	D-PF006-6250250A	250	250	10	8.5	8.5	290	672	319	62.8
130-2E250256	D-PF006-6250250A	250	250	16	8.5	8.5	290	672	319	62.8
130-2E315300	D-PF006-6315300A	315	300	10	9.5	11	310	770	370	86.8
130-2E315306	D-PF006-6315300A	315	300	16	9.5	11	310	770	370	86.8

PRECONISATIONS DE MONTAGE



Le bout uni à emboîter doit être aligné et poussé progressivement (à la main avec précaution au cas des diamètres petits ou à l'aide d'un outil au cas des tuyaux lourds) jusqu'à la fin de l'emboîture du raccord.



Au moment du montage:
Après avoir vérifié la propreté de l'emboîtement (et au cas échéant, d'avoir nettoyé de tout débris, graisse, etc.) lubrifiez le joint –avec une graisse avec approbation pour le contact avec l'eau potable- et placez-la dans sa rainure en la dépliant depuis la forme en cœur ou en croix, comme montré ci-contre.

RECOMMANDATIONS : Les avis et conseils, les indications techniques, les offres que nous pouvons être amenés à donner ou à faire n'impliquent de notre part aucune garantie. Il n'est pas de notre ressort d'apprécier les cahiers des charges ou descriptifs fournis. Il appartient au client de vérifier l'adéquation entre le choix du matériel et les conditions réelles d'utilisation.