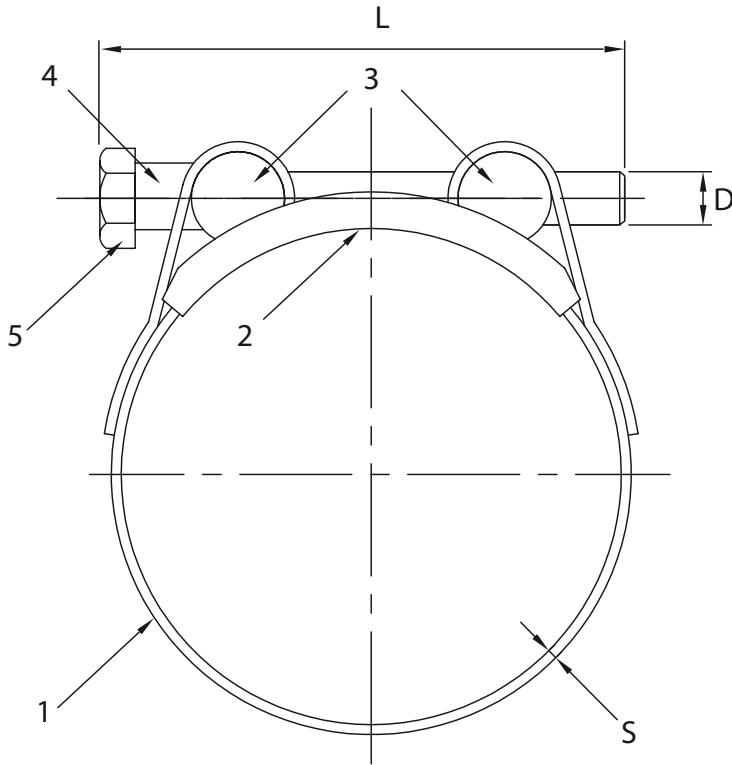


TB

Collier à Tourillons Pleins



Couples de serrage admissibles :

Du 17-19 au 26-28 :	5 Nm
Du 29-31 au 60-63 :	15 Nm
Du 64-67 au 122-130 :	25 Nm
Du 131-139 au 240-252 :	40 Nm

Tenue à la corrosion :
48 h au brouillard salin

Marquage :

- ACE®
- Plage d'utilisation
- Nuance matière

Repère	Description	Matière	Normes
1	Bande	acier doux zingué blanc	
2	Semelle	acier doux zingué blanc	
3	Tourillons	acier doux zingué blanc	
4	Entretoise	acier doux zingué blanc	
5	Vis	acier doux zingué blanc	

Les cotes sont en millimètres. Les cotes sans tolérance sont des valeurs maxi.

Références	Plage d'utilisation	D	L	I	S	Références	Plage d'utilisation	D	L	I	S
TB 17-19	17 - 19	M5	40	18,15	0,65	TB 86-91	86 - 91	M8	75	24,15	1,55
TB 20-22	20 - 22	M5	40	18,15	0,65	TB 92-97	92 - 97	M8	75	24,15	1,55
TB 23-25	23 - 25	M5	40	18,15	0,65	TB 98-103	98 - 103	M8	80	24,15	1,55
TB 26-28	26 - 28	M5	40	18,15	0,65	TB 104-112	104 - 112	M8	80	24,15	1,55
TB 29-31	29 - 31	M6	50	20,15	0,85	TB 113-121	113 - 121	M8	80	24,15	1,55
TB 32-35	32 - 35	M6	50	20,15	0,85	TB 122-130	122 - 130	M8	80	24,15	1,55
TB 36-39	36 - 39	M6	50	20,15	0,85	TB 131-139	131 - 139	M10	90	26,15	1,75
TB 40-43	40 - 43	M6	50	20,15	0,85	TB 140-148	140 - 148	M10	90	26,15	1,75
TB 44-47	44 - 47	M6	60	22,15	1,25	TB 149-161	149 - 161	M10	110	26,15	1,75
TB 48-51	48 - 51	M6	60	22,15	1,25	TB 162-174	162 - 174	M10	110	26,15	1,75
TB 52-55	52 - 55	M6	60	22,15	1,25	TB 175-187	175 - 187	M10	110	26,15	1,75
TB 56-59	56 - 59	M6	60	22,15	1,25	TB 188-200	188 - 200	M10	110	26,15	1,75
TB 60-63	60 - 63	M6	60	22,15	1,25	TB 201-213	201-213	M10	110	26,15	1,75
TB 64-67	64 - 67	M8	70	22,15	1,25	TB 214-226	214-226	M10	110	26,15	1,75
TB 68-73	68 - 73	M8	70	24,15	1,55	TB 227-239	227-239	M10	110	26,15	1,75
TB 74-79	74 - 79	M8	70	24,15	1,55	TB 240-252	240-252	M10	110	26,15	1,75
TB 80-85	80 - 85	M8	75	24,15	1,55						

Modification			
Date	26/06/06	15/03/10	
Indice	A	B	