

TB2X

W1

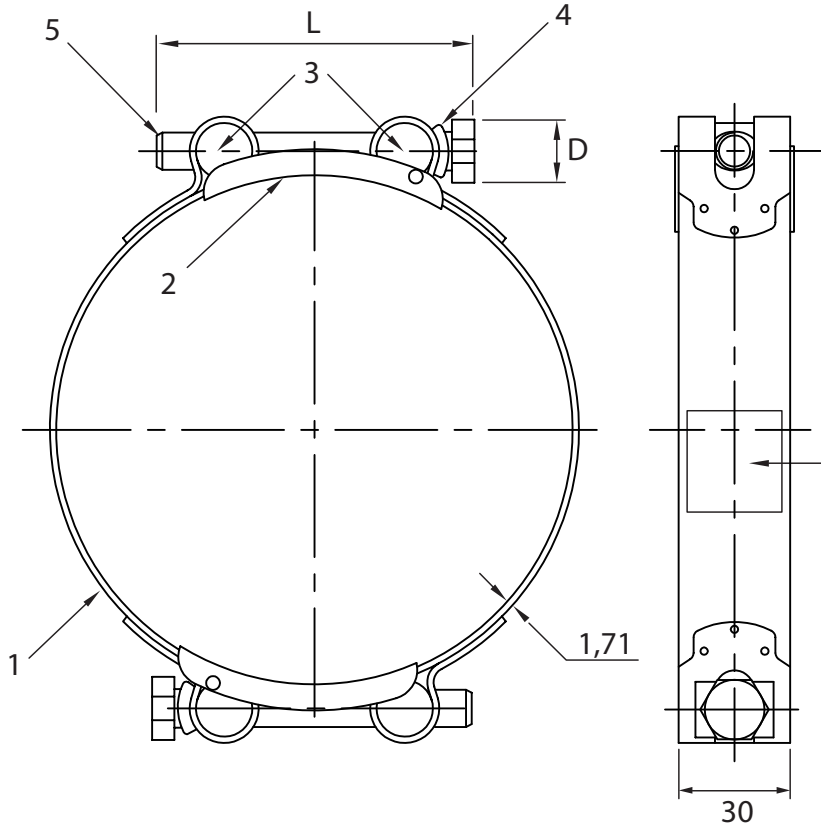
Collier à Tourillons Pleins - Double Serrage

Couples de serrage admissibles :

Du 74-79 au 122-130 : 25 Nm

Du 131-139 au 475-500 : 40 Nm

Tenue à la corrosion :
48 h au brouillard salin



Marquage :

- ACE®
- Plage d'utilisation
- Nuance matière

Repère	Description	Matière	Normes
1	Bande	acier doux zingué blanc	
2	Semelle	acier doux zingué blanc	
3	Tourillons	acier doux zingué blanc	
4	Entretoise	acier doux zingué blanc	
5	Vis	acier doux zingué blanc	

Les cotes sont en millimètres. Les cotes sans tolérance sont des valeurs maxi.

Références	Plage d'utilisation	D	L	Références	Plage d'utilisation	D	L
TB2X74-79	74-79	M 10	80	TB2X240-260	240-260	M 10	100
TB2X80-95	80-85	M 10	80	TB2X260-280	260-280	M 10	100
TB2X86-91	86-91	M 10	80	TB2X280-300	280-300	M 10	100
TB2X92-97	92-97	M 10	80	TB2X300-325	305-325	M 10	100
TB2X98-103	98-103	M 10	80	TB2X325-350	325-350	M 10	100
TB2X97-107	97-103	M 10	80	TB2X350-375	350-375	M 10	100
TB2X104-112	104-112	M 10	80	TB2X375-400	375-400	M 10	100
TB2X113-121	113-121	M 10	80	TB2X400-425	400-425	M 10	100
TB2X122-130	122-130	M 10	90	TB2X425-450	425-450	M 10	100
TB2X131-139	131-139	M 10	90	TB2X450-475	450-475	M 10	100
TB2X140-148	140-148	M 10	90	TB2X475-500	475-500	M 10	100
TB2X149-161	149-161	M 10	90				
TB2X162-174	162-174	M 10	90				
TB2X175-187	175-187	M 10	90				
TB2X188-200	188-200	M 10	90				
TB2X200-220	200-220	M 10	90				
TB2X220-240	220-240	M 10	100				

Modification	
Date	29/04/13
Indice	A